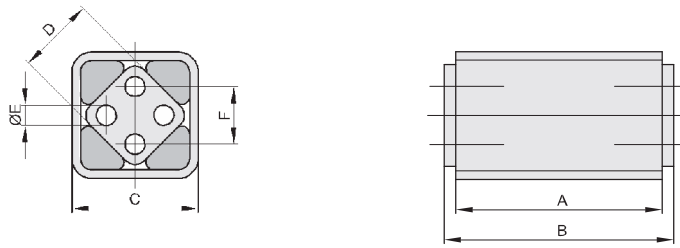
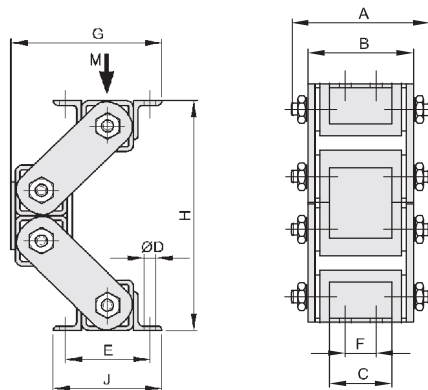


ELEMENTOS TENSORES RESATEC TIPO "LTA"



Código	COPIA M IN NM Q 32° TORQUE M IN NM AT 32°	A	B	C	D	ØE	F	Kg.
LTA 4-30	20	30	35	32	18	6	12	0,10
LTA 4-50	34	50	55	32	18	6	12	0,15
LTA 4-80	54	80	85	32	18	6	12	0,26
LTA 5-40	56	40	45	45	27	8	20	0,26
LTA 5-60	85	60	65	45	27	8	20	0,37
LTA 5-100	140	100	105	45	27	8	20	0,62
LTA 6-60	160	60	70	60	38	10	25	0,61
LTA 6-80	215	80	90	60	38	10	25	0,80
LTA 6-120	320	120	130	60	38	10	25	1,15
LTA 7-80	315	80	90	72	45	12	35	1,01
LTA 7-100	390	100	110	72	45	12	35	3,00
LTA 7-150	580	150	160	72	45	12	35	4,45
LTA 8-120	760	120	130	80	50	M12x40	40	1,85
LTA 8-200	1370	200	210	80	50	M12x40	40	3,02
LTA-300	2050	300	310	80	50	M12x40	40	4,48

ELEMENTOS TENSORES RESATEC TIPO "HC"



Código	A	B	C	ØD	E	F	G	G max	H	H min	J	CARICO LAOD M in N	Kg.
HC 6	138	117	65	13	100	40	180	205	290	190	120	500-1500	6,90
HC 7	168	142	80	13	115	48	201	225	335	235	135	1100-3200	13,50
HC 8	195	164	100	17	130	60	224	260	360	250	160	2400-7000	20,50