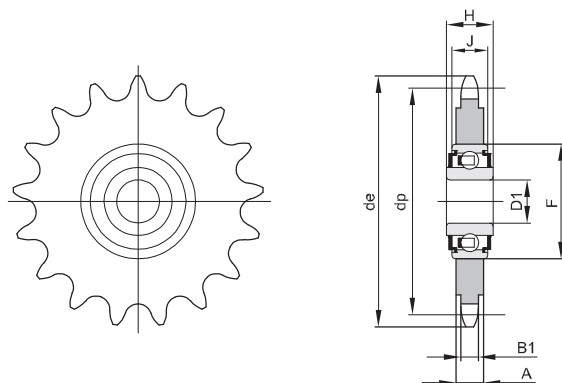


## PIÑONES TENSORES CON RODAMIENTO



| Z  | passo        | ISO   | De    | Dp     | B1   | A    | D1                                   | F  | H    | J  | Kg.  |
|----|--------------|-------|-------|--------|------|------|--------------------------------------|----|------|----|------|
| 23 | 8 x 1/8"     | 05B-1 | 62,2  | 58,75  | 2,8  | 7,0  | 16 <sup>+0,26</sup> <sub>+0,13</sub> | 40 | 18,3 | 12 | 0,13 |
| 21 | 3/8" x 7/32" | 06B-1 | 67,6  | 63,91  | 5,3  | 5,3  | 16 <sup>+0,26</sup> <sub>+0,13</sub> | 40 | 18,3 | 12 | 0,15 |
| 22 | 3/8" x 7/32" | 06B-1 | 70,6  | 66,93  | 5,3  | 5,3  | 16 <sup>+0,26</sup> <sub>+0,13</sub> | 40 | 18,3 | 12 | 0,16 |
| 18 | 1/2" x 1/8"  | 081-1 | 79,4  | 73,14  | 3,0  | 7,0  | 16 <sup>+0,26</sup> <sub>+0,13</sub> | 40 | 18,3 | 12 | 0,18 |
| 15 | 1/2" x 3/16" | 083-1 | 67,4  | 61,09  | 4,5  | 7,0  | 16 <sup>+0,26</sup> <sub>+0,13</sub> | 40 | 18,3 | 12 | 0,16 |
| 16 | 1/2" x 3/16" | 083-1 | 71,4  | 65,10  | 4,5  | 7,0  | 16 <sup>+0,26</sup> <sub>+0,13</sub> | 40 | 18,3 | 12 | 0,17 |
| 18 | 1/2" x 3/16" | 083-1 | 79,4  | 73,14  | 4,5  | 7,0  | 16 <sup>+0,26</sup> <sub>+0,13</sub> | 40 | 18,3 | 12 | 0,20 |
| 14 | 1/2" x 5/16" | 08B-1 | 61,9  | 57,07  | 7,2  | 7,2  | 16 <sup>+0,26</sup> <sub>+0,13</sub> | 40 | 18,3 | 12 | 0,13 |
| 16 | 1/2" x 5/16" | 08B-1 | 69,9  | 65,10  | 7,2  | 7,2  | 16 <sup>+0,26</sup> <sub>+0,13</sub> | 40 | 18,3 | 12 | 0,17 |
| 18 | 1/2" x 5/16" | 08B-1 | 78,0  | 73,14  | 7,2  | 7,2  | 16 <sup>+0,26</sup> <sub>+0,13</sub> | 40 | 18,3 | 12 | 0,22 |
| 14 | 5/8" x 3/8"  | 10B-1 | 78,2  | 71,34  | 9,1  | 9,1  | 16 <sup>+0,26</sup> <sub>+0,13</sub> | 40 | 18,3 | 12 | 0,23 |
| 15 | 5/8" x 3/8"  | 10B-1 | 83,2  | 76,36  | 9,1  | 9,1  | 16 <sup>+0,26</sup> <sub>+0,13</sub> | 40 | 18,3 | 12 | 0,27 |
| 17 | 5/8" x 3/8"  | 10B-1 | 93,3  | 86,39  | 9,1  | 9,1  | 16 <sup>+0,26</sup> <sub>+0,13</sub> | 40 | 18,3 | 12 | 0,36 |
| 13 | 3/4" x 7/16" | 12B-1 | 87,8  | 79,59  | 11,1 | 11,1 | 16 <sup>+0,26</sup> <sub>+0,13</sub> | 40 | 18,3 | 12 | 0,34 |
| 15 | 3/4" x 7/16" | 12B-1 | 99,8  | 91,63  | 11,1 | 11,1 | 16 <sup>+0,26</sup> <sub>+0,13</sub> | 40 | 18,3 | 12 | 0,47 |
| 12 | 1" x 17,02   | 16B-1 | 109,7 | 98,14  | 16,2 | 16,2 | 20 <sup>+0,10</sup> <sub>-0</sub>    | 47 | 17,7 | 14 | 0,72 |
| 13 | 1"1/4 x 3/4" | 20B-1 | 147,7 | 132,67 | 18,5 | 18,5 | 25 <sup>+0,10</sup> <sub>-0</sub>    | 52 | 21   | 15 | 1,64 |

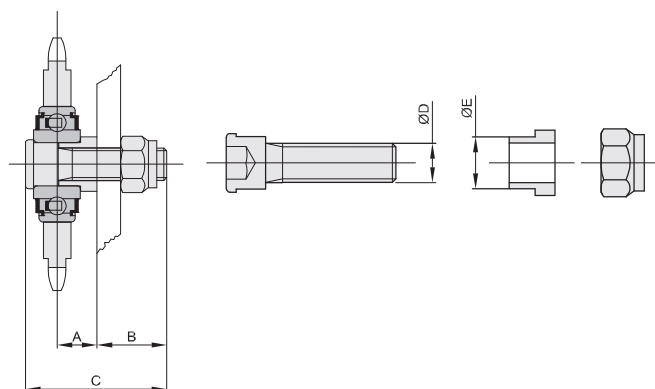
## PIÑONES TENSORES CON RODAMIENTO

Gli Elementi di fissaggio per tendicatena sono stati realizzati per facilitare e velocizzare il montaggio del Pignone Tendicatena.

Il set degli elementi è composto da: una vite con testa cava esagonale; una bussola per la guida del foro; un dado esagonale autobloccante.

The Locking Parts have been presented to make easier and faster the mounting of Chain Stretcher Sprockets.

Elements set: Exagonal head screw; hole guide bush; self-locking exagonal nut.



| codice | A  | B  | C  | ØD  | ØE | Kg   |
|--------|----|----|----|-----|----|------|
| EFT-1  | 15 | 25 | 52 | M12 | 16 | 0,08 |
| EFT-2  | 25 | 28 | 66 | M16 | 20 | 0,16 |