

Juntas Universales

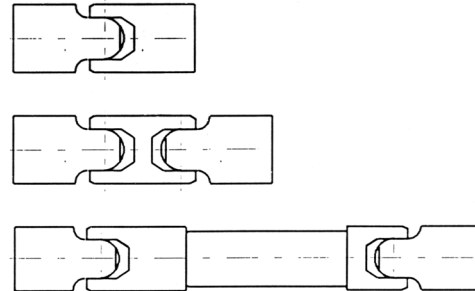
Conjuntos telescópicos / Cardan

01/02/07 Series



Juntas universales SERIE 01 con perno

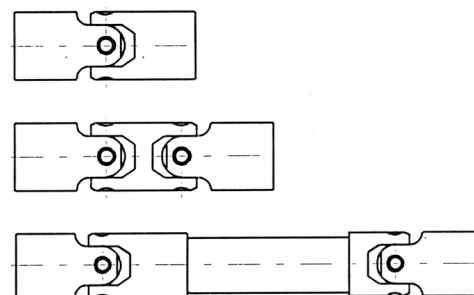
Las juntas de transmisión cardan SERIE 01 con cubo son adaptables a altas prestaciones con reducidas revoluciones (400-1000 rpm). Fabricadas bajo norma DIN 808 y DIN 7551. Las articulaciones y los pernos son tratados. Sobre pedido podemos suministrar en acero inox. Ejecución simple, doble y extensible con longitud estándar y otras longitudes sobre pedido.



Juntas universales SERIE 02

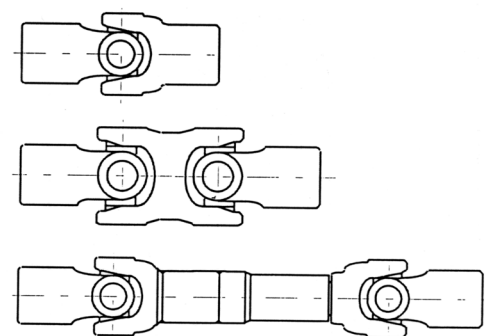
8

Las juntas de transmisión cardan con rodamientos de agujas SEIRE02 con cubo están diseñadas para elevadas velocidades y donde se requiere precisión. Fabricadas con pernos montados sobre rodamientos de agujas nos ofrecen un pleno rendimiento a altas velocidades. Podemos suministrar en ejecución simple, doble y extensible con longitud estándar y sobre pedido.



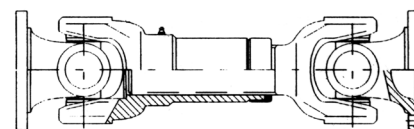
Juntas universales SERIE 07 con cruceta

Las juntas de transmisión cardan SERIE 07 con cubo son adaptables para elevadas velocidades y donde se requiere precisión. Fabricadas con horquillas estampadas de acero y articulaciones forjadas en acero de alta resistencia, con rodamientos de agujas. Podemos suministrar en ejecución simple, doble y extensible con longitud estándar y sobre pedido.

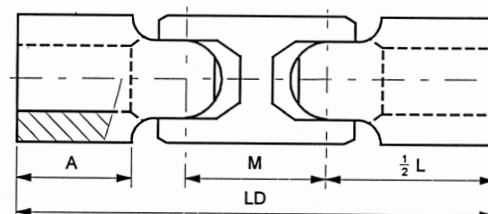
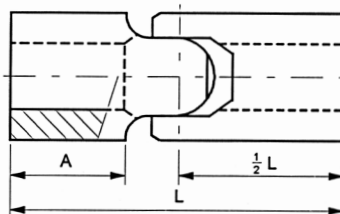
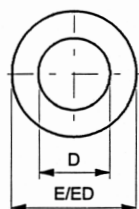


Conjuntos cardan con brida SERIE 07 - 08

Los conjuntos de transmisión cardan de la SERIE 07-08, están disponibles con brida de acople, según la norma DIN del diámetro 58 al diámetro 480, y según la norma SAE el diámetro 87,5 al diámetro 204.



Juntas Simples y Dobles SERIE 01



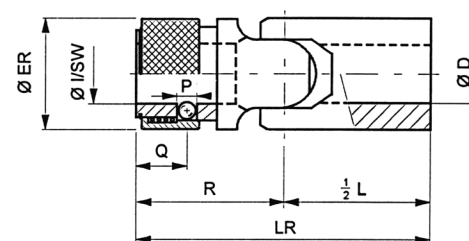
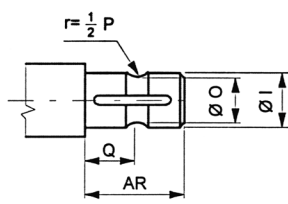
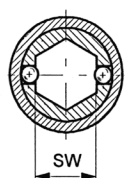
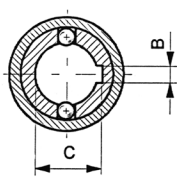
Simple	Doble	D ^{h7(1)}	E	L	ED ⁽²⁾	LD	A	M
01.010.100		5	10	40			13	
01.013.100	01.013.200	6	13	40	13	63	13	23
01.017.100	01.017.200	8	16	40	16	67	12	27
01.020.100	01.020.200	10	20	45	22	74	11	29
01.023.100	01.023.200	12	22	50	22	79	13	29
01.026.100	01.026.200	14	25	56	25	89	14	33
01.029.100	01.029.200	16	29	65	29	100	17	35
01.032.100	01.032.200	18	32	72	32	111	18	39
01.035.100	01.035.200	20	37	82	40	128	20	46
01.040.100	01.040.200	22	40	95	40	141	25	46
01.045.100	01.045.200	25	45	108	50	163	28	59
01.050.100	01.050.200	30	50	122	50	181	35	59
01.060.100	01.060.200	40/35	58	160	58	226	48	66
01.070.100	01.070.200	45/40	70	140	70	212	35	78
01.080.100	01.080.200	50/45	80	160	80	245	42	95
01.100.100	01.100.200	55/50	95	190	95	290	54	120

8

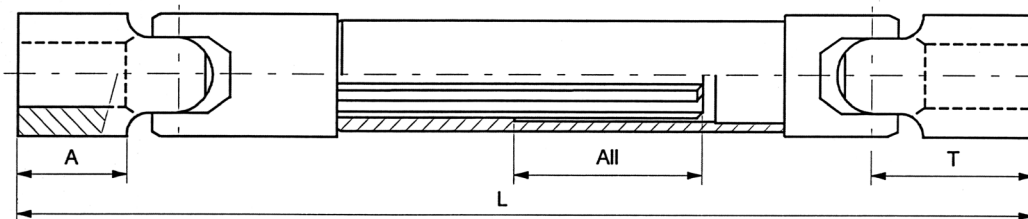
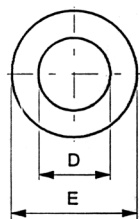
⁽¹⁾ Agujero estándar. Podemos suministrar sobre pedido agujero diferente.

⁽²⁾ Diámetro exterior junta doble.

Juntas simple con cambio rápido SERIE 01



Fijación chaveta	Fijación hexágono	D ^{H7}	I ^{H7}	BxC	SW ^{H8}	ER	LR	AR	O	P	Q	R
01.020.112	01.020.132	10	10	3x11,2	10	20	53,5	17	8,7	4	11,5	31
01.026.112	01.026.132	14	12	4x13,3	12	25	65	21	11	4	13,5	37
01.029.112	01.029.132	16	14	5x15,3	14	29	69,5	21	13	4	13,5	37
01.032.112	01.032.132	18	16	5x17,3	16	32	79	25	14,8	6,3	14	43
01.035.112	01.035.132	20	18	6x19,8	18	37	91	33	16	8	19	50
01.040.112	01.040.132	22	20	6x21,8	20	40	101,5	33	18	8	19	54
01.045.112	01.045.132	25	22	6x23,8	22	47	114	38	20	10	20,5	60
01.050.112	01.050.132	30	25	8x26,8	25	50	127	38	23	10	20,5	66
01.060.112	01.060.132	40	30	8x32,2	30	58	163	50	28	10	25	83

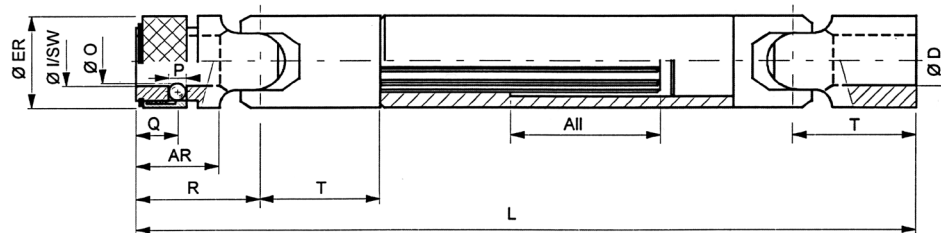
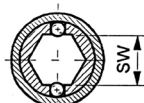
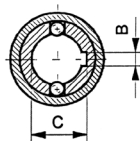


Conjunto Telescópico	D h7 ⁽¹⁾	E	L1 + AII ⁽²⁾	L2 + AII ⁽²⁾	L3 + AII ⁽²⁾	A	T	Eje estriado
01.020.300	10	20	165 + 45	180 + 60	195 + 75	11	22,5	11 x 14z6
01.023.300	12	22	175 + 45	190 + 60	205 + 75	13	25	11 x 14z6
01.026.300	14	25	220 + 75	260 + 100	300 + 150	14	28	13 x 16z6
01.029.300	16	29	240 + 75	265 + 100	330 + 150	17	32,5	16 x 20z6
01.032.300	18	32	255 + 75	280 + 100	350 + 150	18	36	16 x 20z6
01.035.300	20	37	285 + 80	310 + 100	370 + 150	20	41	18 x 22z6
01.040.300	22	40	320 + 80	350 + 100	390 + 150	25	47,5	21 x 25z6
01.045.300	25	45	345 + 80	370 + 100	410 + 150	28	54	21 x 25z6
01.050.300	30	50	370 + 80	400 + 100	450 + 150	35	61	23 x 28z6
01.060.300	40/35	58	470 + 90			48	80	26 x 32z6
01.070.300	45/40	70	470 + 90			35	70	32 x 38z8
01.080.300	50/45	80	470 + 90			42	80	42 x 48z8
01.100.300	55/50	95	530 + 90			54	95	42 x 48z8

⁽¹⁾ Agujero estándar. Podemos suministrar sobre pedido agujero diferente.

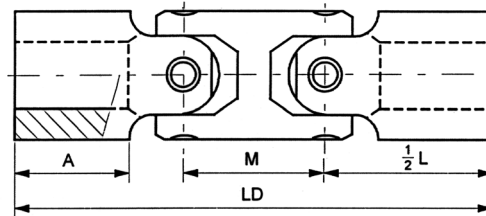
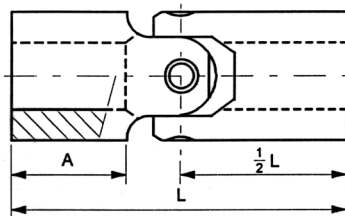
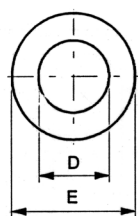
⁽²⁾ Longitud mínima suministrable con la extensión indicada. Reduciendo la extensión es posible reducir la longitud mínima. L1, L2 y L3 son las longitudes con breve plazo de entrega. Longitudes superiores bajo pedido.

Conjunto telescópico con cambio rápido SERIE 01



Fijación chaveta	Fijación hexágono	D ^{H7(1)}	I ^{H7}	BxC	SW ^{H8}	ER	L+AII ⁽²⁾	AR	O	P	Q	R	T
01.020.312	01.020.332	10	10	3x11,2	10	20	165+40	17	8,7	4	11,5	31	22,5
01.026.312	01.026.332	14	12	4x13,3	12	25	220+70	21	11	4	13,5	37	28
01.029.312	01.029.332	16	14	5x15,3	14	29	240+70	21	13	4	13,5	37	32,5
01.032.312	01.032.332	18	16	5x17,3	16	32	255+70	25	14,8	6,3	14	43	36
01.035.312	01.035.332	20	18	6x19,8	18	37	285+70	33	16	8	19	50	41
01.040.312	01.040.332	22	20	6x21,8	20	40	320+75	33	18	8	19	54	47,5
01.045.312	01.045.332	25	22	6x23,8	22	47	345+75	38	20	10	20,5	60	54
01.050.312	01.050.332	30	25	8x26,8	25	50	370+75	38	23	10	20,5	66	61
01.060.312	01.060.332	40	30	8x32,2	30	58	470+90	50	28	10	25	83	80

Juntas Simples y Dobles SERIE 02



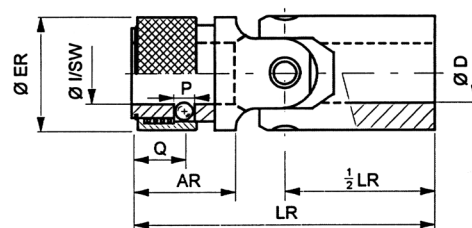
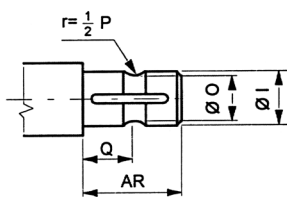
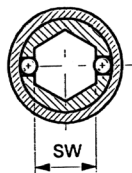
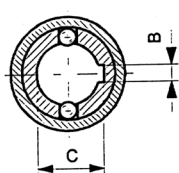
Simple	Doble	D ^{h7(1)}	E	L	LD	A	M
02.017.100		8	16	52		15	
02.020.100	02.020.200	10	20	62	88	18	26
02.026.100	02.026.200	14	25	74	104	20	33
02.032.100	02.032.200	16	32	86	124	24	38
02.040.100	02.040.200	20	40	108	156	30	48
02.050.100	02.050.200	25	50	132	188	38	56
02.060.100	02.060.200	30	63	166	238	45	80
02.070.100	02.070.200	35	70	140	212	35	78
02.080.100	02.080.200	40	80	180	290	50	120
02.100.100	02.100.200	50	95	190	290	54	120

8

(1) Agujero estándar. Podemos suministrar sobre pedido agujero diferente.

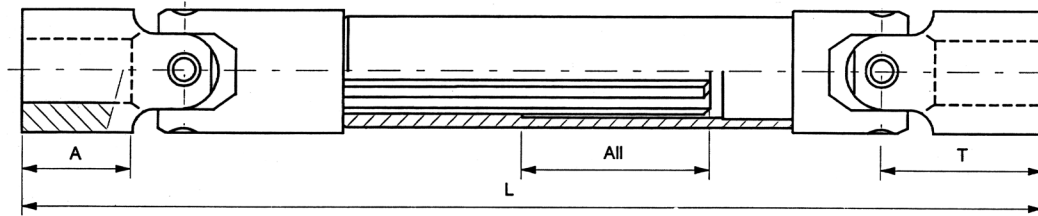
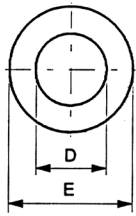
(2) Diámetro exterior junta doble.

Junta simple con cambio rápido SERIE 02



Fijación chaveta	Fijación hexágono	D ^{H7}	I ^{H7}	BxC	SW ^{H8}	ER	LR	AR	O	P	Q
02.017.112		8	8	2x9		16	52	15	6,3	4	9,5
02.020.112	02.020.132	10	10	3x11,2	10	20	62	18	8,7	4	11,5
02.026.112	02.026.132	14	14	5x15,3	14	25	74	20	13	4	13,5
02.032.112	02.032.132	16	16	5x17,3	16	32	86	25	14,8	6,3	14
02.040.112	02.040.132	20	20	6x21,8	20	40	108	33	18	8	19
02.050.112	02.050.132	25	25	8x26,8	25	50	132	38	23	10	20,5
02.060.112	02.060.132	30	30	8x32,2	30	63	166	50	28	10	25

Conjunto telescópico SERIE 02



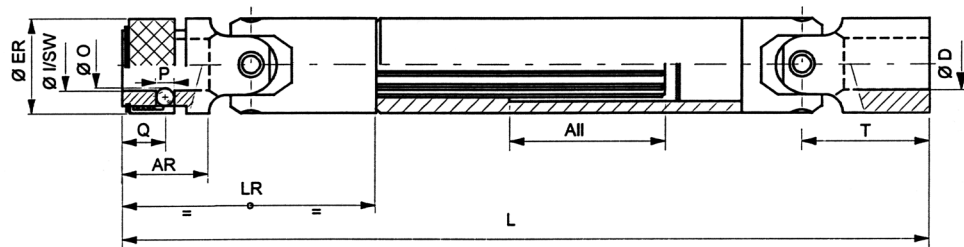
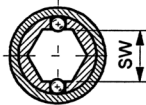
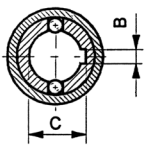
Conjunto telescópico	D ^{h7(1)}	E	L1 + AII ⁽²⁾	L2 + AII ⁽²⁾	L3 + AII ⁽²⁾	A	T	Eje estriado
02.020.300	10	20	190 + 40	205 + 55	220 + 70	18	31	11 x 14z6
02.026.300	14	25	250 + 70	290 + 100	330 + 140	20	37	13 x 16z6
02.032.300	16	32	280 + 75	305 + 100	370 + 140	24	43	16 x 20z7
02.040.300	20	40	340 + 80	370 + 100	400 + 140	30	54	18 x 22z6
02.050.300	25	50	390 + 80	420 + 100	460 + 140	38	66	23 x 28z6
02.060.300	30	63	500 + 100			45	83	32 x 38z8
02.070.300	35	70	450 + 100			35	70	32 x 38z8
02.080.300	40	80	530 + 100			50	90	42 x 48z8
02.100.300	50	95	550 + 100			54	95	42 x 48z8

8

⁽¹⁾ Agujero estándar. Podemos suministrar sobre pedido agujero diferente.

⁽²⁾ Longitud mínima suministrable con la extensión indicada. Reduciendo la extensión es posible reducir la longitud mínima. L1, L2 y L3 son las longitudes con breve plazo de entrega. Longitudes superiores bajo pedido.

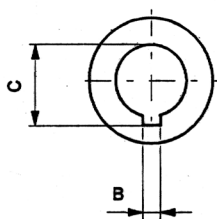
Conjunto telescópico con cambio rápido SERIE 02



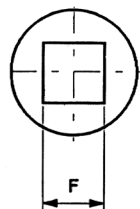
Fijación chaveta	Fijación hexágono	D ^{H7}	I ^{H7}	BxC	SW ^{H8}	ER	L+AII	AR	O	P	Q	T	LR
02.020.312	02.020.332	10	10	3x11,2	10	20	190+40	18	8,7	4	11,5	31	62
02.026.312	02.026.332	14	14	5x15,3	14	25	250+70	20	13	4	13,5	37	74
02.032.312	02.032.332	16	16	5x17,3	16	32	280+75	24	14,8	6,3	14	43	86
02.040.312	02.040.332	20	20	6x21,8	20	40	340+80	30	18	8	19	54	108
02.050.312	02.050.332	25	25	8x26,8	25	50	390+80	38	23	10	20,5	66	132
02.060.312	02.060.332	30	30	8x32,2	30	58	500+100	45	28	10	25	83	166

Acoplamientos disponibles

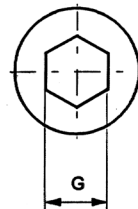
Cubiertas protección



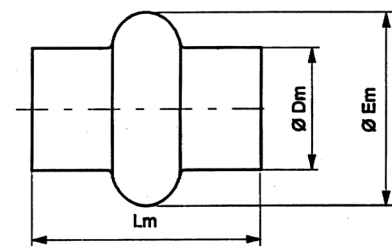
110



120

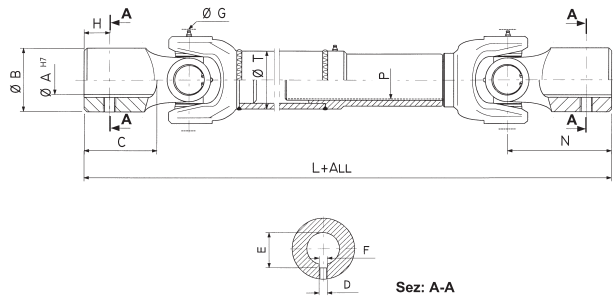


130



Terminación 101, juntas ciegas sin agujero.

Conjunto telescópico Serie 07.058. con cubo



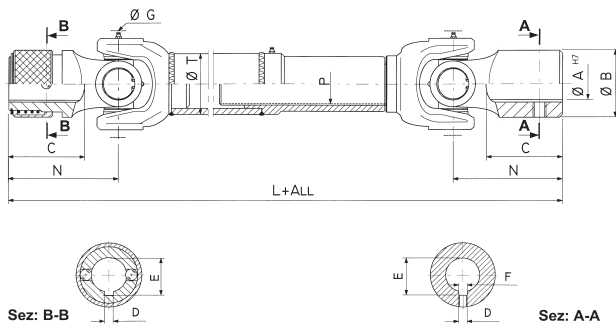
Serie	07.058.-04	07.058.-14
Mt ⁽¹⁾ Nm	320	320
B ⁽²⁾	45/30	45/30
A ^{H7(3)}	25	30
B	44/40	50
C	30	45
D ⁽⁴⁾	8	8
E ⁽⁴⁾	28,3	28,3
F ⁽⁴⁾	M8	M8
G	60	60
H	10	12
N	60	75
P(UNI 8953)	6x21x25	6x21x25
T	40x2/32x1.5	40x2/32x1.5

		Código			
	Extensible con tubo de prolongación	07.058.304	L ⁽⁵⁾ +All	320+60 ⁽⁶⁾ 375+120 475+220	
		07.058.314	L ⁽⁵⁾ +All		350+60 ⁽⁶⁾ 405+120 505+220
	Extensible con tubo de prolongación	07.058.504	L ⁽⁵⁾	235	
		07.058.514	L ⁽⁵⁾		265
	Extracorta	07.058.604	L ^{min} +All ⁽⁷⁾ L ^{max} +All ⁽⁷⁾	245+30 ⁽⁶⁾ 300+60 ⁽⁶⁾	
		07.058.614	L ^{min} +All ⁽⁷⁾ L ^{max} +All ⁽⁷⁾		275+30 ⁽⁶⁾ 330+60 ⁽⁶⁾
	Simple	07.058.104	L	120	
		07.058.114	L		150
	Doble	07.058.204	L	179/200	
		07.058.214	L		209/230
	07.058.-04⁽⁹⁾	A ^{H7(3)}		25	
	07.058.-04--⁽⁹⁾	A ^{H7(8)}		18/19/20/22/24	
		DxE ⁽⁴⁾		DIN 6885	
	07.058.-14⁽⁹⁾	A ^{H7(3)}			30
	07.058.-14--⁽⁹⁾	A ^{H7(8)}			22/24/25/28/32
		DxE ⁽⁴⁾			DIN 6885

8

- (1) Momento topor dinámico máximo.
- (2) Angulo de inclinación máximo.
- (3) Agujero Estandar.
- (4) Chaveta y pinioneros roscados bajo pedido.
- (5) Longitud máxima. Longitud superior bajo pedido.
- (6) Ejecución sin protección del eje estriado.
- (7) Longitud mínima y máxima, distinta sobre pedido.
- (8) Agujero especial bajo pedido.
- (9) Completar el código con el tipo necesario y diametros de agujero si son distintos al estandar.

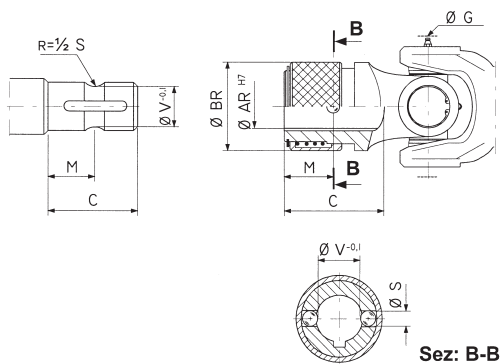
Si hay 2 alternativas, si no se indica lo contrario se suministrará siempre la primera de los 2.



Serie	07.058.312	07.058.312
Mt ⁽¹⁾ Nm	320	320
B ⁽²⁾	45/30	45/30
A ^{H7(3)}	25	30
C	30	45
DxE ⁽⁴⁾	DIN 6885	DIN 6885
B	44/40	44/40
G	60	60
N	60	75
P(UNI 8953)	6x21x25	6x21x25
T	6x21x25	40x2/32x1.5 ⁽⁶⁾
L ⁽⁵⁾ +All	320+60 ⁽⁶⁾ 375+120 475+220	350+60 ⁽⁶⁾ 405+120 505+220

Código

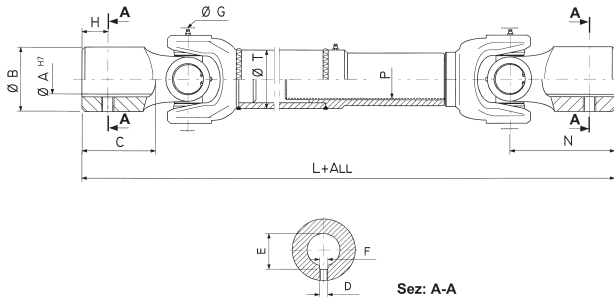
07.058.312.18	AR	18	
	BR	37	
	V	16	
	M	19	
	S	8	
07.058.312.20	AR	20	
	BR	40	
	V	18	
	M	19	
	S	8	
07.058.312.22	AR		22
	BR		47
	V		20
	M		20,5
	S		10
07.058.312.25	AR		25
	BR		50
	V		23
	M		20,5
	S		10
07.058.312.30	AR		30
	BR		58
	V		28
	M		25
	S		10



- (1) Momento topor dinámico máximo.
- (2) Angulo de inclinación máximo.
- (3) Agujero Estandar. Para agujero especial ver ejecución 07.075.314.
- (4) Chaveta y pinioneros roscados bajo pedido.
- (5) Longitud máxima. Longitud superior bajo pedido.
- (6) Ejecución sin protección del eje estriado.

! > de 400 rpm el conjunto telescópico tiene que estar equilibrado dinámicamente

Para los medios que faltan, ver ejecución 07.075.314.
Si hay 2 alternativas, si no se indica lo contrario se suministrará siempre la primera de los 2.



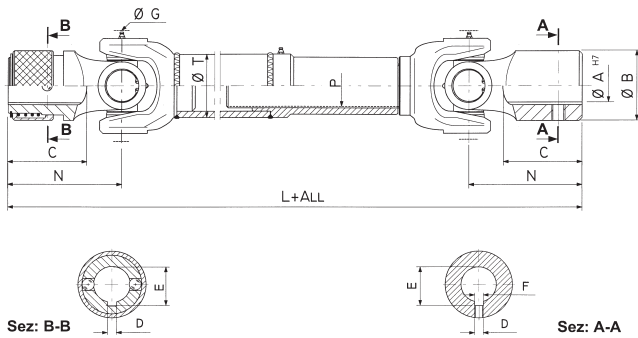
Serie	07.075.-04	07.075.-14
Mt ⁽¹⁾ Nm	700	700
B ⁽²⁾	25	25
A ^{H7(3)}	30	30
B	57	57
C	34	48
D ⁽⁴⁾	8	8
E ⁽⁴⁾	33,3	33,3
F ⁽⁴⁾	M8	M8
G	76	76
H	15	20
N	66	80
P(UNI 5482)	30x27x16	30x27x16
T	50x2/60x2	50x2/60x2

		Código		
	Extensible con tubo de prolongación	07.075.304	L ⁽⁵⁾ +All	385+90 480+160 ⁽⁶⁾ 570+250 ⁽⁶⁾
		07.075.314	L ⁽⁵⁾ +All	410+90 505+160 ⁽⁶⁾ 595+250 ⁽⁶⁾
	Extensible con tubo de prolongación	07.075.504	L ⁽⁵⁾	235
		07.075.514	L ⁽⁵⁾	263
	Extracorta	07.075.604	L ^{min} + All ⁽⁷⁾ L ^{max} + All ⁽⁷⁾	248+25 364+50
		07.075.614	L ^{min} + All ⁽⁷⁾ L ^{max} + All ⁽⁷⁾	276+25 392+50
	Simple	07.075.104	L	132
		07.075.114	L	160
	Doble	07.075.204	L	203
		07.075.214	L	231
	07.075.-04⁽⁹⁾	A ^{H7(3)}		30
	07.075.-04--⁽⁹⁾	A ^{H7(8)} DxE ⁽⁴⁾		24/25/28/32/35 DIN 6885
	07.075.-14⁽⁹⁾	A ^{H7(3)}		30
	07.075.-14--⁽⁹⁾	A ^{H7(8)} DxE ⁽⁴⁾		25/28/35 DIN 6885

8

- (1) Momento topor dinámico máximo.
- (2) Angulo de inclinación máximo.
- (3) Agujero Estandar.
- (4) Chaveta y pinioneros roscados bajo pedido.
- (5) Longitud máxima. Longitud superior bajo pedido.
- (6) Ejecución sin protección del eje estriado.
- (7) Longitud mínima y máxima, distinta sobre pedido.
- (8) Agujero especial bajo pedido.
- (9) Completar el código con el tipo necesario y diámetros de agujero si son distintos al estandar.

Si hay 2 alternativas, si no se indica lo contrario se suministrará siempre la primera de los 2.



Serie	07.075.312.--
Mt ⁽¹⁾ Nm	700
B ⁽²⁾	25
A ^{H7(3)}	30
C	48
DxE ⁽⁴⁾	DIN 6885
B	57
G	76
N	80
P(UNI 8953)	30x27x16
T	50x2/60x2
L ⁽⁵⁾ + All	410+90 505+160 ⁽⁶⁾ 595+250 ⁽⁶⁾

Código

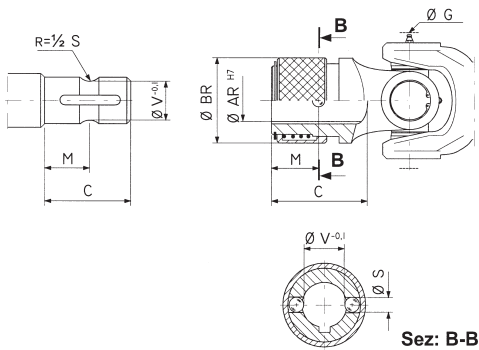
07.075.312.25

AR	25
BR	50
C	48
V	23
M	20,5
S	10

07.075.312.30

AR	30
BR	58
C	48
V	28
M	25
S	10

88



- (1) Momento topor dinámico máximo.
- (2) Angulo de inclinación máximo.
- (3) Agujero Estandar. Para agujero especial ver ejecución 07.075.314.
- (4) Chaveta y pinioneros roscados bajo pedido.
- (5) Longitud máxima. Longitud superior bajo pedido.
- (6) Ejecución sin protección del eje estriado.

Para los medios que faltan, ver ejecución 07.075.314.
Si hay 2 alterntivas, si no se indica lo contrario se suministrará siempre la primera de los 2.

Código

07	1º-2º Cifra-Forma constructiva	.058	3º-4º-5º Cifra-Tamaño	.100	6ª - 7ª - Cifra - Tipo de transmisión 8ª Cifra tipo de brida
07	Serie Estándar	de .058	Tamaño de la transmisión cardánica	.100	Junta Simple
08	Serie gran ángulo, extensible con cruceta de agujas	a .225		.200	Junta Doble
11	Cruceta			.300	Longitud extensible. Tubo
12	Cruceta con rodamiento de agujas			.310	Longitud extensible mayor. Tubo
14	Contra-brida			.400	Longitud extensible sobre demanda. Tubo
16	Tornillos de fijación			.500	Fija. Punto
				.600	Extracorta
				--0	Brida DIN estándar
				--1	Brida DIN mayor
				--2	Brida DIN mayor
				--5	Brida ASA-SAE

8

Una vez identificado el código, es necesario indicar la longitud cerrada y la extensión, si ésta es distinta que la estándar, también el ángulo de trabajo y las revoluciones.

Velocidad crítica

Si se utilizara una transmisión cardan fija o extensible, con tubo y elevado número de revoluciones, es necesario verificar que el diámetro del tubo es el adecuado, para evitar flexiones y torsiones críticas.

En el caso de que estuviéramos en la banda de la velocidad crítica, deberíamos aumentar el diámetro del tubo o dividir la transmisión en dos secciones, insertando un apropiado soporte de rodamiento.

La fórmula para calcular la velocidad crítica de una transmisión cardan es la siguiente:

$$V_c = 1,22 \cdot 10^7 \frac{\sqrt{D^2 + d^2}}{L^2} \text{ [R.p.m.]}$$

donde:

D = diámetro externo del tubo en cm

d = diámetro interno del tubo en cm

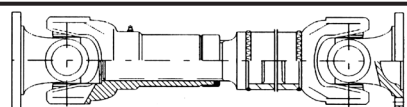
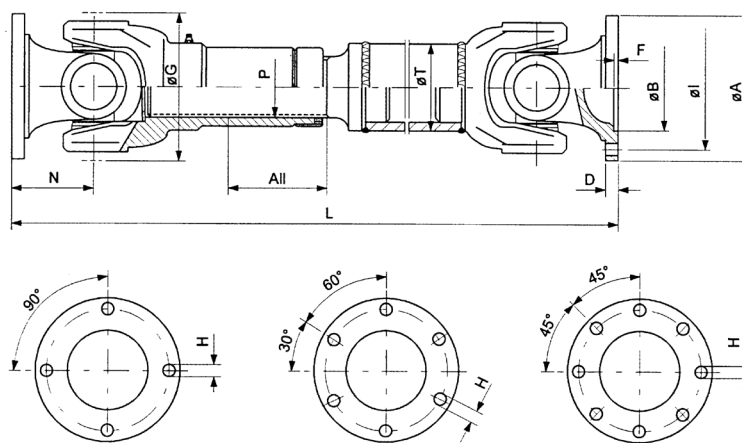
L = longitud entre centros de crucetas en cm

El número máximo de revoluciones, para evitar condiciones de velocidad crítica, no debe exceder del 65% del valor V_c , por lo tanto:

$$0,65 \times V_c = V \text{ (r.p.m.)}$$

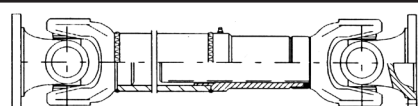
En caso de pedido o consulta, rogamos indiquen la velocidad de servicio de transmisión.

Es también importante observar que por encima de 400/500 r.p.m., es siempre necesario un equilibrado estático y dinámico de la transmisión, el cual siempre se realiza durante la producción.



Longitud extensible. Tubo

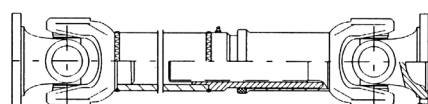
.300
.301



Longitud extensible mayor. Tubo

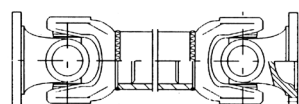
.310
.311

88



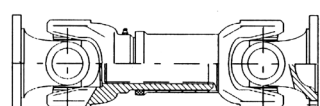
Longitud extensible sobre demanda.
Tubo

.400
.401
.402



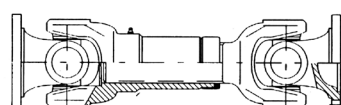
Fija. Tubo

.500
.501
.502



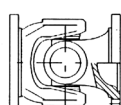
Extracorta

.610
.620
.630



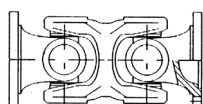
Corta

.640
.650
.611
.621
.631
.641
.651
.612
.622
.632
.642
.652



Junta simple

.100
.101
.102



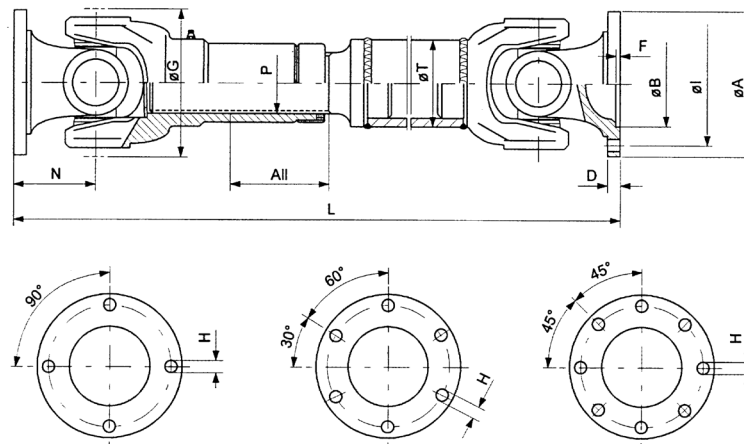
Junta doble

.200
.201
.202

Conjunto de transmisión cardan con brida

SERIE		07.058.		07.075.		07.090.		08.100.		08.108.		08.119.	
	Mt ¹ · Nm	190	320	700	700	920	920	1450	1450	1800	1800	2700	2700
	B ²	30	30	25	18	30	30	20	20	35	35	20	20
	A	58	65	75	90	90	100	100	120	100	120	120	150
	B ^{h7}	30	35	42	47	47	57	57	75	57	75	75	90
	D	4	4	5	6	6	6,5	7	8	7	8	8	10
	F ^{+0,2}	2,5	2,5	2,5	2,5	2,5	2,5	2,5	2,5	2,5	2,5	2,5	3
	G	60	60	76	76	90	90	97	97	98	98	116	116
	H ^{B12}	5	6	6	8	8	8	8/10	8	8	10	10/8	12
	I ^{+0,1}	47	52	62	74,5	74,5	84	84	101,5	84	101,5	101,5	130
	Nº Agujer.	4	4	6	4	4	6	6	8	6	8	8	8
	N	32/37	32/37	42	30	47	47	46	46	58	58	60/70	60
	P	25x22 DIN 5480		30x27z16		30x27x16		35x30x16		38x34x20		45x41 DIN 5482	
	T	32x1,5-4x2		50x2-60x2		50x2-76x1,5		50x3		60x3		70x3-80x3-90x3	
	.300	L ³ + All	255+30		330+40		365+45		360+50				475+60
	.301	L ³ + All		255+30		305+40		365+45		360+50			475+60
	.310	L ³ + All	285+60		365+80		400+90		370+90				520+120
	.311	L ³ + All		285+60		340+80		400+90		370+90			520+120
	.400	L ³ + All			520+250		650+350				450+110		935+450
	.401	L ³ + All									450+110		
	.402	L ³ + All											
	.500	L ³	185		190		225		250		260		280
	.501	L ³		185		165		225		250		260	280
	.502												
		L ³											
	.610	L ⁴ + All	165+15 ⁵		200+20		225+25		255+30				325+35
	.620	L ⁴ + All	175+20 ⁵		210+20		235+25		280+40				360+50
	.630	L ⁴ + All	190+25		225+25		250+40		310+50		310+35		400+60
	.640	L ⁴ + All	220+30		250+35		280+40		340+50		340+60		430+60
	.650	L ⁴ + All	235+65		280+40		295+50				380+80		
	.611	L ⁴ + All		165+15 ⁵		200+25		225+25		255+30			
	.621	L ⁴ + All		175+20 ⁵		210+25		235+25		280+40			360+50
	.631	L ⁴ + All		195+25		225+35		250+40		310+50		310+35	400+60
	.641	L ⁴ + All		220+30		250+40		280+40		340+50		340+60	430+60
	.651	L ⁴ + All		235+65		280+40		295+50				380+80	
	.612	L ⁴ + All											
	.622	L ⁴ + All											
	.632	L ⁴ + All											
	.642	L ⁴ + All											
	.652	L ⁴ + All											
	.100	L ^{+0,5}	74		84		94		92		116		120
	.101	L ^{+0,5}		74		60		94		92		116	120
	.102	L ^{+0,5}											
	.200	L ^{+0,5}	133		155		154		160		232		200
	.201	L ^{+0,5}		133		131		154		160		232	200
	.202	L ^{+0,5}											

8



88

	Longitud extensible. Tubo	.300 .301
	Longitud extensible mayor. Tubo	.310 .311
	Longitud extensible sobre demanda. Tubo	.400 .401 .402
	Fija. Tubo	.500 .501 .502
	Extracorta	.610 .620 .630
	Corta	.640 .650 .611 .621 .631 .641 .651 .612 .622 .632 .642 .652
	Junta simple	.100 .101 .102
	Junta doble	.200 .201 .202

! Indicamos situación plazos de entrega: página 8 Transmisión Mecánica, página 200 Técnica Lineal, página 318 Componentes Electrónica

Conjunto de transmisión cardan con brida

SERIE		07.120.		08.150.		08.151.		08.180.		08.181.		08.225.	
	Mt ¹ · Nm	4000	4000	6800	6800	10000	10000	14000	14000	16000	16000	24000	24000
	B ²	20/30	20	35	35	35	35	35	35	30	30	25	25
	A	120	150	150	180	150	165	180	225	180	225	225	250
	B ¹⁷	75	90	90	110	90	95	110	140	110	140	140	140
	D	10	10	10	12	10	12	14	15	14	15	15	18
	F ^{+0.2}	3	3	3	3	3	3	3	5	3	5	5	5
	G	136	136	140	140	160	160	175	175	180	180	204	204
	H ^{B12}	10	12	12	16/14	12	16/14	16	16	16	16	16	18
	I ^{+0.1}	101,5	130	130	155,5	130	140	155,5	196	155,5	196	196	218
	Nº Agujer.	8	8	8	8	8	8	8/10	8/12	8/10	8/12	8/12	8
	N	72	72	82	82/86	92	92	100	100	95	95	110	110
	P	45x39z16		55x2,5 DIN 5480		65x2,5 DIN 5480		75x2,5 DIN 5480		75x2,5 DIN 5480		90x2,5 DIN 5480	
	T	76x3-90x3-100x3		90x4,5		90x4,5-120x4		100x6		120x6		140x5	
.300	L ³ + All	475+60											
.301	L ³ + All		475+60										
.310	L ³ + All	560+120											
.311	L ³ + All		560+120										
.400	L ³ + All			665+110		700+110			740+110		740+110		840+150
.401	L ³ + All				665+110		700+110				740+110		840+150
.402	L ³ + All							700+110					
.500	L ⁵	310		400		430			480	480		510	
.501	L ⁵		310		400		430				480		510
.502	L ⁵							430					
.610	L ⁴ + All	300+20 ⁶		390+30 ⁷		390+30 ⁷			480+30 ⁷	400+30 ⁶		470+30 ⁸	
.620	L ⁴ + All	315+20 ⁶		420+40 ⁷		420+40 ⁷			510+40 ⁷	430+40 ⁷		500+60 ⁸	
.630	L ⁴ + All	325+30		460+60 ⁷		460+60 ⁷			550+60 ⁷	480+40 ⁵		555+45 ⁷	
.640	L ⁴ + All	355+50		520+80 ⁷		520+80 ⁷			600+80 ⁷	550+60 ⁵		600+90 ⁷	
.650	L ⁴ + All	400+50		570+110		590+110			640+110	620+110		700+150 ⁷	
.611	L ⁴ + All	300+20 ⁶		390+30 ⁷		390+30 ⁷					400+30 ⁶	470+30 ⁸	
.621	L ⁴ + All	315+20 ⁶		420+40 ⁷		420+40 ⁷					430+40 ⁶	500+60 ⁸	
.631	L ⁴ + All	325+30		460+60 ⁷		460+60 ⁷					480+40 ⁵	555+45 ⁷	
.641	L ⁴ + All	355+50		520+80 ⁷		520+80 ⁷					550+60 ⁵	600+90 ⁷	
.651	L ⁴ + All	400+50		570+110		590+110					620+110	700+150 ⁷	
.612	L ⁴ + All							390+30 ⁷					
.622	L ⁴ + All							420+40 ⁷					
.632	L ⁴ + All							460+60 ⁷					
.642	L ⁴ + All							520+80 ⁷					
.652	L ⁴ + All							590+110					
.100	L ⁺ +0.5	144		164		182			200	190		220	
.101	L ⁺ +0.5		144		164		172				190		220
.102	L ⁺ +0.5							184					
200	L ⁺ +0.5	288		328		364			400	380		440	
.201	L ⁺ +0.5		8		328		344				380		440
	L ⁺ +0.5							366					