

SERIE LAMINAS

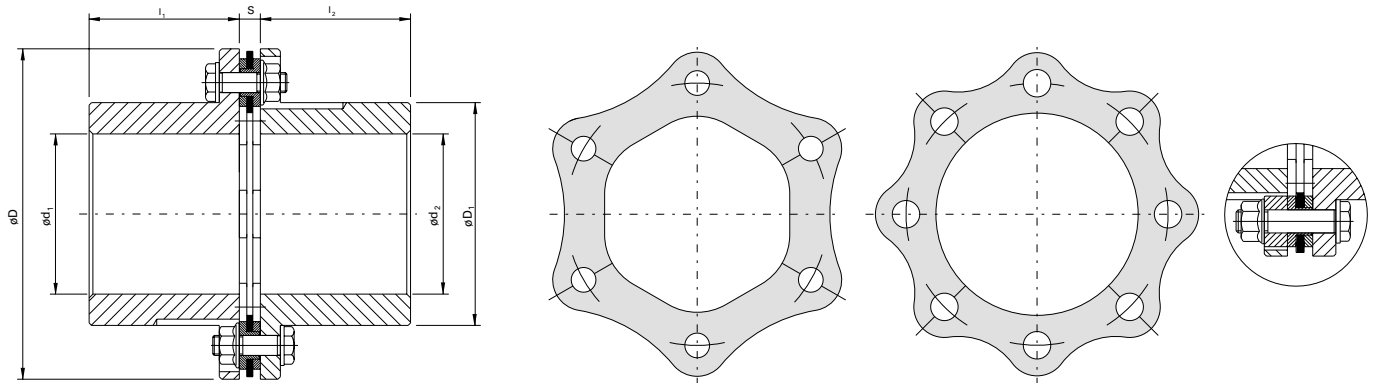
Los acoplamientos de láminas absorben la desalineación axial, angular y radial.

No existe necesidad de lubricación y el mantenimiento es mínimo.

No es necesario desmontar el acoplamiento para su inspección.

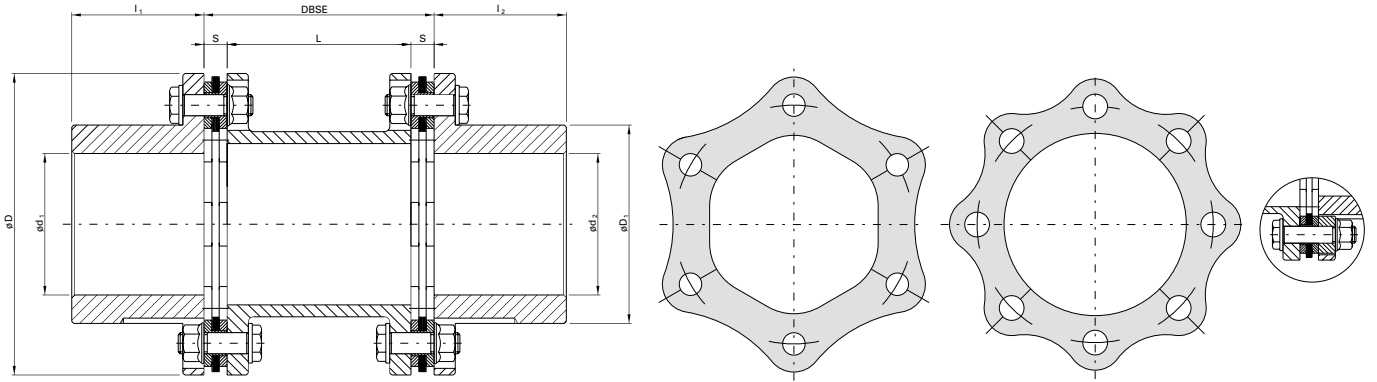
Es torsionalmente rígido, sin holguras.

No está provisto de piezas de desgaste y tiene una alta resistencia a ambientes agresivos.



Tipo de Acoplamiento SU Tamaño	PAR NOMINAL Nm.	PAR MÁX. Nm.	DIMENSIONES (mm.)					2) Inercia J kgm ²	2) Peso kg.	3) Desalin. Axial ±ΔKa mm.	3) Desalin. Angular ±ΔKw grados
			d1-d2 1) máx.	D	D1	l ₁ -l ₂	S				
90-6	240	480	41	90	58	40	7.5	0.0012	1.4	0.75	1.5°
110-6	575	1150	50	110	70	50	8.4	0.003	2.3	1.0	
132-6	1100	2200	65	132	89	60	8.4	0.007	3.8	1.3	
158-6	2000	4000	75	158	104	70	11.2	0.017	6.4	1.5	
185-6	3300	6600	87	185	121	80	14.0	0.037	9.9	1.8	
202-6	4600	9200	95	202	132	90	15.5	0.061	13.5	1.9	
228-6	7000	14000	107	228	150	100	17.5	0.11	19	2.1	1°
255-6	10200	20400	117	255	163	115	20.5	0.21	29	2.3	
278-6	14200	28400	131	278	183	125	21.2	0.32	37	2.6	
302-6	20000	40000	145	302	201	135	24.4	0.50	49	2.8	
325-6	25000	50000	156	325	219	145	26.0	0.71	60.5	3.2	
345-6	31000	62000	165	345	230	155	28.2	0.98	73	3.4	
380-6	42300	84600	178	380	249	170	32.0	1.57	96	3.8	
410-6	57100	114200	192	410	269	185	33.2	2.33	124	4.1	
440-6	73500	147000	206	440	289	195	36.4	3.32	151	4.4	
475-6	92000	184000	220	475	309	210	38.2	4.89	191	4.7	
505-6	117000	234000	233	505	327	230	42.0	6.69	233	5.0	0.5°
278-8	20000	40000	131	278	183	125	21.2	0.348	39	1.8	
302-8	30000	60000	145	302	201	135	24.4	0.540	51	2.0	
325-8	37000	74000	156	325	219	145	26.0	0.756	63	2.1	
345-8	46000	92000	165	345	230	155	28.2	1.03	75	2.3	
380-8	63000	126000	178	380	249	170	32.0	1.68	101	2.5	
410-8	86000	172000	192	410	269	185	33.2	2.51	130	2.7	
440-8	110000	220000	206	440	289	195	36.4	3.59	158	2.9	
475-8	138000	276000	220	475	309	210	38.2	5.25	200	3.1	
505-8	175000	350000	233	505	327	230	42.0	7.22	245	3.3	
540-8	220000	440000	235	540	330	240	46.0	8.67	272	3.6	
570-8	259000	518000	250	570	350	250	51.6	11.49	320	3.8	
605-8	315000	630000	265	605	370	265	53.2	15.39	381	3.9	
635-8	383000	766000	275	635	385	280	60.8	20.42	446	4.1	
675-8	454000	908000	290	675	410	300	65.2	27.9	541	4.2	
700-8	528000	1056000	300	700	420	315	68.8	33.9	610	4.4	
730-8	608000	1216000	315	730	440	330	71.2	41.3	685	4.6	
760-8	700000	1400000	330	760	460	350	72.8	52.1	792	4.8	

SERIE LAMINAS



Tipo de Acoplamiento SX Tamaño	PAR NOMINAL Nm.	PAR MÁX. Nm.	MAX. 1) VELOCIDAD SIN EQUILIBRADO r.p.m.	MAX. 2) VELOCIDAD EQUILIBRADO r.p.m.	DIMENSIONES (mm.)							5) Inercia J kgm ²	5) Peso kg.	6) Desalin. Axial ±ΔKa mm.	6) Desalin. Angular ±ΔKw deg.	
					d1-d2 3) máx.	D	D1	l ₁ -l ₂	DBSE min 4)	L min.	S					
90-6	240	480	9100	22700	41	90	58	40	60	45	7.5	0.002	2.1	1.5	1.5°	
110-6	575	1150	7200	18000	50	110	70	50	88	71.2	8.4	0.004	2.9	2.1		
132-6	1100	2200	5840	14600	65	132	89	60	108	91.2	8.4	0.012	5.5	2.6		
158-6	2000	4000	4920	12300	75	158	104	70	124	101.6	11.2	0.025	8.6	3.1		
185-6	3300	6600	4200	10500	87	185	121	80	140	112.0	14.0	0.063	15	3.7		
202-6	4600	9200	3840	9600	95	202	132	90	158	127.0	15.5	0.11	21	3.8		
228-6	7000	14000	3400	8500	107	228	150	100	174	139.0	17.5	0.20	30	4.2		
255-6	10200	20400	3080	7700	117	255	163	115	196	155.0	20.5	0.32	40	4.7		
278-6	14200	28400	2800	7000	131	278	183	125	218	175.6	21.2	0.56	57	5.2		
302-6	20000	40000	2560	6400	145	302	201	135	234	185.2	24.4	0.86	74	5.7		
325-6	25000	50000	2400	6000	156	325	219	145	254	202.0	26.0	1.17	89	6.5	1°	
345-6	31000	62000	2200	5500	165	345	230	155	270	213.6	28.2	1.63	109	6.9		
380-6	42300	84600	2040	5100	178	380	249	170	296	232.0	32.0	2.64	146	7.6		
410-6	57100	114200	1880	4700	192	410	269	185	320	253.6	33.2	4.04	190	8.2		
440-6	73500	147000	1740	4350	206	440	289	195	334	261.2	36.4	5.45	224	8.8		
475-6	92000	184000	1680	4200	220	475	309	210	358	281.6	38.2	8.20	288	9.5		
505-6	117000	234000	1520	3800	233	505	327	230	394	310.0	42.0	11.96	366	10.1		
278-8	20000	40000	2800	7000	131	278	183	125	218	175.6	21.2	0.573	59	3.7		0.5°
302-8	30000	60000	2560	6400	145	302	201	135	234	185.2	24.4	0.878	77	4.0		
325-8	37000	74000	2400	6000	156	325	219	145	254	202.0	26.0	1.199	92	4.3		
345-8	46000	92000	2200	5500	165	345	230	155	270	213.6	28.2	1.660	112	4.6		
380-8	63000	126000	2040	5100	178	380	249	170	296	232.0	32.0	2.715	150	5.0		
410-8	86000	172000	1880	4700	192	410	269	185	320	253.6	33.2	4.11	195	5.4		
440-8	110000	220000	1740	4350	206	440	289	195	334	261.2	36.4	5.54	230	5.8		
475-8	138000	276000	1680	4200	220	475	309	210	358	281.6	38.2	8.32	295	6.3		
505-8	175000	350000	1520	3800	233	505	327	230	394	310.0	42.0	12.13	374	6.7		
540-8	220000	440000	1440	3600	235	540	330	240	416	324.0	46.0	16.77	454	7.2		
570-8	259000	518000	1360	3400	250	570	350	250	450	346.8	51.6	22.02	535	7.6		
605-8	315000	630000	1280	3200	265	605	370	265	474	367.6	53.2	28.00	617	7.8		
635-8	383000	766000	1240	3100	275	635	385	280	521	399.4	60.8	36.64	728	8.2		
675-8	454000	908000	1160	2900	290	675	410	300	558	427.6	65.2	48.62	875	8.4		
700-8	528000	1056000	1120	2800	300	700	420	315	595	457.4	68.8	62.26	1021	8.9		
730-8	608000	1216000	1080	2700	315	730	440	330	610	467.6	71.2	74.87	1130	9.2		
760-8	700000	1400000	1040	2600	330	760	460	350	642	496.4	72.8	94.87	1310	9.6		