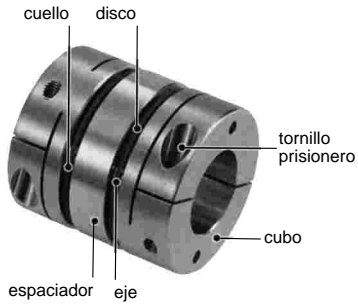


SERIE XBW

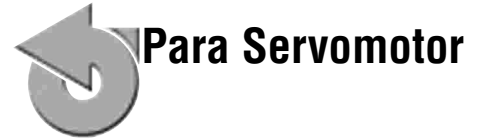
XBW

Aleación de aluminio



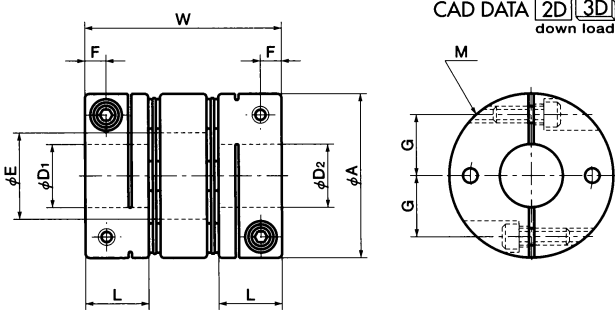
XBWSS

Acero inoxidable



Características

- Acoplamiento flexible de discos.
- Los discos inoxidables absorben desalineamientos angulares y axiales.
- Idénticas características rotacionales en ambos sentidos.
- El cubo XBW está fabricado de duralumin (A7075).
- la aleación de aluminio más fuerte.
- El XBWS cuenta con toda la estructura de acero inoxidable.
- Amplia gama de medidas.
- Diámetros exteriores de 15 a 104 mm. Diámetros ejes de 3 a 50 mm.
- Modelos acabados y mecanizados en ambos lados disponibles en stock.



Dimensiones

Tipo	A	L	W	E	F	G	M	Par de los Prisioneros (N·m)
XBW - 15C2	15	7,5	22	6,1	2,3	5,25	M2	0,5
XBW - 19C2	19	9	25,5	9,5	2,5	7,1	M2	0,5
XBW - 25C2	25	11	32,2	12,5	3,5	9,25	M2,5	1
XBW - 27C2	27	11	32,2	14,5	3,5	10,25	M2,5	1
XBW - 34C3	34	12	37,4	16,5	4	13	M3	1,5
XBW - 39C2	39	15	46,6	20,5	5	14,5	M4	3,5
XBW - 44C2	44	15	46,6	23	5	17	M4	3,5
XBW - 56C3	56	20	60,4	28,5	6	21,25	M5	8
XBW - 68C5	68	24	75	32,5	7	25	M6	13
XBW - 82C5	82	31	98	35,5	9	29,5	M8	30
XBW - 94C7	94	31	99,6	47,5	9	35,5	M8	30
XBW -104C8	104	32	104,4	57,5	9	40,5	M8	30
XBWS- 15C2	15	7,5	22	6,1	2,3	5,25	M2	0,5
XBWS- 19C2	19	9	25,5	9,5	2,5	7,1	M2	0,5
XBWS- 25C2	25	11	32,2	12,5	3,5	9,25	M2,5	1
XBWS- 27C2	27	11	32,2	14,5	3,5	10,25	M2,5	1
XBWS- 34C3	34	12	37,4	16,5	4	13	M3	1,5
XBWS- 39C2	39	15	46,6	20,5	5	14,5	M4	3,5
XBWS- 44C2	44	15	46,6	23	5	17	M4	3,5
XBWS- 56C3	56	20	60,4	28,5	6	21,25	M5	8

SERIE XBW

Tipo	Diámetros estándar																									
	D1-D2																									
	3	4	5	6	8	10	11	12	14	15	16	18	19	20	22	24	25	28	30	32	35	38	40	42	45	50
XBW - 15C2	●	●	●	●																						
XBWS-15C2																										
XBW - 19C2		●	●	●	●																					
XBWS-19C2																										
XBW - 25C2			●	●	●	●	●	●																		
XBWS-25C2																										
XBW - 27C2				●	●	●	●	●	●																	
XBWS-27C2																										
XBW - 34C3				●	●	●	●	●	●	●																
XBWS-34C3																										
XBW - 39C2					●	●	●	●	●	●	●	●	●													
XBWS-39C2																										
XBW - 44C2					●	●	●	●	●	●	●	●	●	●												
XBWS-44C2																										
XBW - 56C3						●	●	●	●	●	●	●	●	●	●	●	●									
XBWS-56C3																										
XBW - 68C5									●	●	●	●	●	●	●	●	●	●	●	●						
XBWS-68C5																										
XBW - 82C5														●	●	●	●	●	●	●	●					
XBWS-82C5																										
XBW - 94C7																	●	●	●	●	●	●	●	●	●	●
XBWS-94C7																										
XBW -104C8																				●	●	●	●	●	●	●
XBWS-104C8																										

Todos los productos llevan tornillos prisioneros.
Tolerancias recomendadas para los ejes H6 y H7.

Especificaciones

Tipo	Eje Máx. (mm)	Par Nominal (N·m)	Par Máx. (N·m)	Frecuencia rotacional máx. (min ⁻¹)	Momento de inercia (kg·m ²)	Dureza torsional estática (N·m/rad)	Desalineamiento paralelo (mm)	Desalineamiento angular (°)	Desalineamiento axial (mm)	Peso* (g)
XBW - 15C2	6	0,6	1,2	42000	2,2x10 ⁻⁷	200	0,05	1	+/- 0,2	7,5
XBW - 19C2	8	1	2	33000	6,7x10 ⁻⁷	450	0,15	2	+/- 0,2	14
XBW - 25C2	12	2	4	25000	2,3x10 ⁻⁶	850	0,2	2	+/- 0,4	24
XBW - 27C2	14	2,2	4,4	23000	3,1x10 ⁻⁶	1000	0,2	2	+/- 0,4	30
XBW - 34C3	16	4,2	8,4	18000	9,0x10 ⁻⁶	1600	0,25	2	+/- 0,6	63
XBW - 39C2	20	8	16	16000	2,1x10 ⁻⁵	3200	0,3	2	+/- 0,6	120
XBW - 44C2	22	10	20	14000	3,5x10 ⁻⁵	3900	0,3	2	+/- 0,6	151
XBW - 56C3	28	25	50	11000	1,2x10 ⁻⁴	9000	0,3	2	+/- 0,8	322
XBW - 68C5	32	60	120	9000	3,5x10 ⁻⁴	18000	0,3	2	+/- 1	617
XBW - 82C5	35	80	160	7000	9,0x10 ⁻⁴	35000	0,5	2	+/- 1,2	1220
XBW - 94C7	45	150	300	6000	1,5x10 ⁻³	40000	0,5	2	+/- 1,4	1500
XBW -104C8	50	200	400	6000	2,3x10 ⁻³	50000	0,5	2	+/- 1,4	1820
XBWS-15C2	6	0,5	1	42000	5,0x10 ⁻⁷	300	0,05	1	+/- 0,2	20
XBWS-19C2	8	1	2	33000	1,6x10 ⁻⁶	550	0,15	2	+/- 0,2	38
XBWS-25C2	12	1,2	2,4	25000	6,1x10 ⁻⁶	1100	0,2	2	+/- 0,4	71
XBWS-27C2	14	1,5	3	23000	8,2x10 ⁻⁶	1300	0,2	2	+/- 0,4	88
XBWS-34C3	16	3,5	7	18000	2,5x10 ⁻⁵	1800	0,25	2	+/- 0,6	160
XBWS-39C2	20	5	10	16000	5,1x10 ⁻⁵	3500	0,3	2	+/- 0,6	260
XBWS-44C2	22	7	14	14000	8,9x10 ⁻⁵	5500	0,3	2	+/- 0,6	400
XBWS-56C3	28	15	30	11000	2,9x10 ⁻⁴	10000	0,3	2	+/- 0,8	800

*Momento de inercia y peso basados en los modelos de ejes máximos.