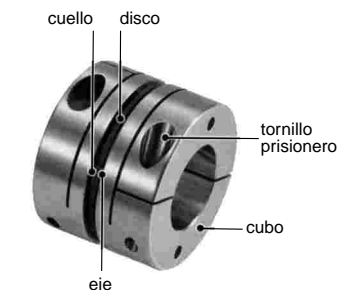


SERIE XBS

XBS

Aleación de aluminio



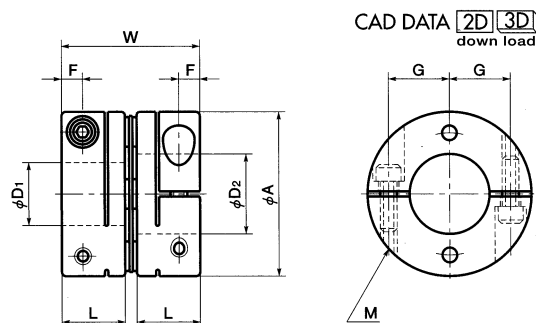
XBSS

Acero inoxidable



Características

- Acoplamiento flexible de discos.
- Diseño compacto con una longitud total corta.
- Los discos de acero inoxidable absorben desalineamientos angulares y axiales pero no radiales.
- Idénticas características rotacionales en ambos sentidos.
- El cubo XBS está fabricado de duralumin (A7075).
- la aleación de aluminio más fuerte.
- El XBSS cuenta con toda la estructura de acero inoxidable.
- Diámetros exteriores de 15 a 104 mm.
- Modelos acabados y mecanizados en ambos lados disponibles en stock.



Configuración y material

Code	XBS	XBSS
Cubo	A7075*	SUS303
Eje	SCM435, negro pavonado	SUSXM7
Disco	SUS304	
Cuello	SUS304	
Tornillos	SCM435, negro pavonado**	SUSXM7

*Revestimiento anodizado posible.

**Los tornillos de base pueden ser remplazados por tornillos inoxidables.

Aplicación	
Servomotor	o
Motor paso a paso	o
Motor uso general	-
Encoder	-
Características especiales	
Retroceso nulo	o
Rigidez torsional alta	o
Alto par	o
Desalineación permisible	-
Absorción vibraciones	-
Aislamiento eléctrico	-
Resistente a la corrosión (todo acero inoxidable)	o

o Excelente • Muy bueno

Orden de Pedido

- Especificar producto y los dos diámetros de los ejes

XBS-25C2-8x8

Producto N°

Cantidad discos D1

D2

Dimensiones

Tipo	A	L	W	F	G	M	Par de los Prisioneros (N·m)
XBS - 15C2	15	7,5	16	2,3	5,25	M2	0,5
XBS - 19C2	19	9	19	2,5	7,1	M2	0,5
XBS - 25C2	25	11	23,6	3,5	9,25	M2,5	1
XBS - 27C2	27	11	23,6	3,5	10,25	M2,5	1
XBS - 34C3	34	12	26,2	4	13	M3	1,5
XBS - 39C2	39	15	32,8	5	14,5	M4	3,5
XBS - 44C2	44	15	32,8	5	17	M4	3,5
XBS - 56C3	56	20	43,2	6	21,25	M5	8
XBS - 68C5	68	24	53	7	25	M6	13
XBS - 82C5	82	31	68	9	29,5	M8	30
XBS - 94C7	94	31	68,8	9	35,5	M8	30
XBS -104C8	104	32	71,2	9	40,5	M8	30
XBSS- 15C2	15	7,5	16	2,3	5,25	M2	0,5
XBSS- 19C2	19	9	19	2,5	7,1	M2	0,5
XBSS- 25C2	25	11	23,6	3,5	9,25	M2,5	1
XBSS- 27C2	27	11	23,6	3,5	10,25	M2,5	1
XBSS- 34C3	34	12	26,2	4	13	M3	1,5
XBSS- 39C2	39	15	32,8	5	14,5	M4	3,5
XBSS- 44C2	44	15	32,8	5	17	M4	3,5
XBSS- 56C3	56	20	43,2	6	21,25	M5	8

SERIE XBS

Tipo	Diámetros estándar																									
	D1-D2																									
	3	4	5	6	8	10	11	12	14	15	16	18	19	20	22	24	25	28	30	32	35	38	40	42	45	50
XBS - 15C2	●	●	●	●																						
XBSS-15C2																										
XBS - 19C2		●	●	●	●																					
XBSS-19C2																										
XBS - 25C2			●	●	●	●	●	●																		
XBSS-25C2																										
XBS - 27C2				●	●	●	●	●	●																	
XBSS-27C2																										
XBS - 34C3				●	●	●	●	●	●	●	●															
XBSS-34C3																										
XBS - 39C2					●	●	●	●	●	●	●	●	●	●												
XBSS-39C2																										
XBS - 44C2					●	●	●	●	●	●	●	●	●	●	●											
XBSS-44C2																										
XBS - 56C3						●	●	●	●	●	●	●	●	●	●	●	●	●								
XBSS-56C3																										
XBS - 68C5									●	●	●	●	●	●	●	●	●	●	●	●	●					
XBSS-68C5																										
XBS - 82C5														●	●	●	●	●	●	●	●	●				
XBSS-82C5																										
XBS - 94C7																	●	●	●	●	●	●	●	●	●	●
XBSS-94C7																										
XBS -104C8																					●	●	●	●	●	●
XBSS-104C8																										

Todos los productos llevan tornillos prisioneros.
Tolerancias recomendadas para los ejes H6 y H7.

Especificaciones

Tipo	Eje Máx. (mm)	Par Nominal (N·m)	Par Máx. (N·m)	Frecuencia rotacional máx. (min ⁻¹)	Momento de inercia (kg·m ²)	Dureza torsional estática (N·m/rad)	Desalineación angular (°)	Desalineamiento axial (mm)	Peso* (g)
XBS - 15C2	6	0,6	1,2	42000	9,8x10 ⁻⁸	300	0,5	+/- 0,1	5
XBS - 19C2	8	1	2	33000	2,9x10 ⁻⁷	600	1	+/- 0,1	9
XBS - 25C2	12	2	4	25000	1,1x10 ⁻⁶	1300	1	+/- 0,2	17
XBS - 27C2	14	2,2	4,4	23000	1,4x10 ⁻⁶	1600	1	+/- 0,2	21
XBS - 34C3	16	4,2	8,4	18000	4,0x10 ⁻⁶	2500	1	+/- 0,3	43
XBS - 39C2	20	8	16	16000	9,8x10 ⁻⁶	4600	1	+/- 0,3	83
XBS - 44C2	22	10	20	14000	1,6x10 ⁻⁵	6000	1	+/- 0,3	105
XBS - 56C3	28	25	50	11000	5,7x10 ⁻⁵	14000	1	+/- 0,4	232
XBS - 68C5	32	60	120	9000	1,6x10 ⁻⁴	25000	1	+/- 0,5	388
XBS - 82C5	35	80	160	7000	4,2x10 ⁻⁴	42000	1	+/- 0,6	740
XBS - 94C7	45	150	300	6000	6,9x10 ⁻⁴	55000	1	+/- 0,7	960
XBS -104C8	50	200	400	6000	1,1x10 ⁻³	68000	1	+/- 0,7	1180
XBSS-15C2	6	0,5	1	42000	2,3x10 ⁻⁷	500	0,5	+/- 0,1	15
XBSS-19C2	8	1	2	33000	7,4x10 ⁻⁷	1000	1	+/- 0,1	29
XBSS-25C2	12	1,2	2,4	25000	2,8x10 ⁻⁶	1500	1	+/- 0,2	53
XBSS-27C2	14	1,5	3	23000	3,8x10 ⁻⁶	2100	1	+/- 0,2	67
XBSS-34C3	16	3,5	7	18000	1,1x10 ⁻⁵	3800	1	+/- 0,3	115
XBSS-39C2	20	5	10	16000	2,3x10 ⁻⁵	5500	1	+/- 0,3	185
XBSS-44C2	22	7	14	14000	3,9x10 ⁻⁵	7000	1	+/- 0,3	305
XBSS-56C3	28	15	30	11000	1,4x10 ⁻⁴	15000	1	+/- 0,4	610

*Momento de inercia y peso basados en los modelos de ejes máximos.