

SERIE MWS

MWS



Miniature Slit Type Flexible Coupling



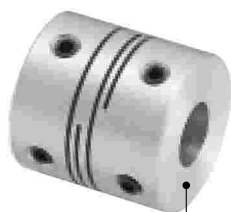
**Para motores
paso a paso**

Características

- Acoplamiento metálico y elástico de una sola pieza.
- Retroceso nulo.
- Absorción elástica de desalineamientos angulares mediante acción del fuelle.
- Desalineamiento paralelo no absorbido.
- Alta dureza torsional y excelente respuesta.
- Idénticas características rotacionales en ambos sentidos.
- No necesita mantenimiento, resistente al aceite y sustancias químicas.
- Disponible en aleación de aluminio y acero inoxidable.
- Modelos acabados y mecanizados en ambos lados disponibles en stock.

Configuración & Material

MWS



MWS-C



Pieza: Aleación aluminio, baño de óxido anódrico

MWSS



MWSS-C



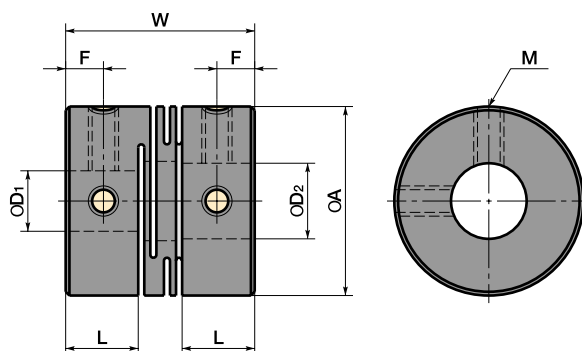
Pieza: Acero Inox.

Tipo prisionero

Tipo abrazadera

| Material | Acabados | |
|-------------------|-----------------|-----------------|
| | Tipo prisionero | Tipo abrazadera |
| Aleación aluminio | MWS -** | MWS -**C |
| Acero inox. | MWSS- ** | MWSS- **C |

SERIE MWS Prisionero



Dimensiones

| Tipo | A | L | W | F | M | Par nominal de los prisioneros (N-m) | Ejes en Stock | | | | | | |
|---------|----|------|----|-----|------|--------------------------------------|-----------------------|--------|---------|---------|---------|---------|--|
| | | | | | | | D1xD2 (Tolerancia H8) | | | | | | |
| MWS - 8 | 8 | 3.4 | 10 | 1.7 | M2 | 0.3 | 2 x 2 | 3 x 3 | | | | | |
| MWS -12 | 12 | 5.2 | 14 | 2.5 | M2.5 | 0.5 | 4 x 4 | 4 x 5 | 4.5 x 5 | 5 x 5 | | | |
| MWS -16 | 16 | 6.8 | 18 | 3 | M3 | 0.7 | 4.5 x 5 | 5 x 5 | 5 x 6 | 6 x 6 | | | |
| MWS -20 | 20 | 7.65 | 20 | 3 | M3 | 0.7 | 5 x 6 | 5 x 8 | 6 x 6 | 6 x 8 | 8 x 8 | | |
| MWS -25 | 25 | 9.6 | 25 | 4 | M4 | 1.7 | 5 x 6 | 6 x 6 | 6 x 8 | 8 x 8 | 8 x 10 | 10 x 10 | |
| MWS -32 | 32 | 12.6 | 32 | 6 | M4 | 1.7 | 8 x 8 | 8 x 10 | 10 x 10 | 10 x 12 | 12 x 12 | 12 x 14 | |
| MWSS- 8 | 8 | 3.4 | 10 | 1.7 | M2 | 0.3 | 2 x 2 | 3 x 3 | | | | | |
| MWSS-12 | 12 | 5.2 | 14 | 2.5 | M2.5 | 0.5 | 4 x 4 | 4 x 5 | 4.5 x 5 | 5 x 5 | | | |
| MWSS-16 | 16 | 6.8 | 18 | 3 | M3 | 0.7 | 5 x 5 | 5 x 6 | 6 x 6 | | | | |
| MWSS-20 | 20 | 7.65 | 20 | 3 | M3 | 0.7 | 5 x 6 | 5 x 8 | 6 x 6 | 6 x 8 | 8 x 8 | | |
| MWSS-25 | 25 | 9.6 | 25 | 4 | M4 | 1.7 | 5 x 6 | 6 x 6 | 6 x 8 | 8 x 8 | 8 x 10 | 10 x 10 | |
| MWSS-32 | 32 | 12.6 | 32 | 6 | M4 | 1.7 | 8 x 8 | 8 x 10 | 10 x 10 | 10 x 12 | 12 x 12 | 12 x 14 | |

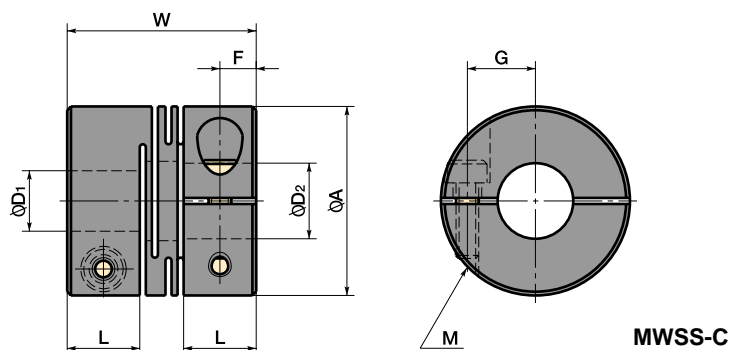
- Todos los productos vienen con prisioneros.
- Cubos con ejes inferiores a 4mm sólo tienen 1 prisionero.
- Tolerancia recomendada para ejes es de H6 y H7.
- Ejes y chaveteros no-standard serán mecanizados según demanda.

Especificaciones

| Tipo | Eje Máx. (mm) | Par nominal (N-m) | Par máximo (N-m) | Frecuencia rotacional max. (min-1) | Momento de inercia* (kg-m ²) | Dureza Torsional estática (N-m/rad) | Desalineamiento angular (°) | Desalineamiento axial (mm) | Peso* (g) |
|---------|---------------|-------------------|------------------|------------------------------------|--|-------------------------------------|-----------------------------|----------------------------|-----------|
| MWS - 8 | 4 | 0.1 | 0.2 | 48000 | 1.0 x 10 ⁻⁸ | 24 | 1 | ±0.1 | 1 |
| MWS -12 | 6 | 0.2 | 0.4 | 32000 | 7.0 x 10 ⁻⁸ | 60 | 1 | ±0.1 | 3.1 |
| MWS -16 | 8 | 0.3 | 0.6 | 24000 | 2.8 x 10 ⁻⁷ | 110 | 1 | ±0.2 | 7.4 |
| MWS -20 | 10 | 0.5 | 1 | 19000 | 7.5 x 10 ⁻⁷ | 130 | 1 | ±0.2 | 12 |
| MWS -25 | 12 | 1 | 2 | 15000 | 2.3 x 10 ⁻⁶ | 350 | 1 | ±0.2 | 24 |
| MWS -32 | 16 | 2 | 4 | 12000 | 8.0 x 10 ⁻⁶ | 650 | 1 | ±0.2 | 50 |
| MWSS- 8 | 4 | 0.2 | 0.4 | 48000 | 2.4 x 10 ⁻⁸ | 49 | 1 | ±0.1 | 2.7 |
| MWSS-12 | 6 | 0.3 | 0.6 | 32000 | 1.8 x 10 ⁻⁷ | 140 | 1 | ±0.1 | 7.8 |
| MWSS-16 | 8 | 0.5 | 1 | 24000 | 7.2 x 10 ⁻⁷ | 240 | 1 | ±0.1 | 18 |
| MWSS-20 | 10 | 1 | 2 | 19000 | 2.0 x 10 ⁻⁶ | 330 | 1 | ±0.1 | 32 |
| MWSS-25 | 12 | 2 | 4 | 15000 | 6.1 x 10 ⁻⁶ | 720 | 1 | ±0.2 | 63 |
| MWSS-32 | 16 | 3.5 | 7 | 12000 | 2.1 x 10 ⁻⁵ | 1300 | 1 | ±0.2 | 130 |

* Momento de inercia y peso dependen de la configuración de los ejes máximos.

SERIE MWS-C Abrazadera



Dimensiones

| Tipo | A | L | W | F | G | M | Par nominal de los prisioneros (N-m) | Ejes en Stock | | | | | | |
|----------|----|------|----|-----|-----|------|--------------------------------------|---------------|--------|---------|---------|---------|---------|---------|
| | | | | | | | | D1xD2 | | | | | | |
| MWS -12C | 12 | 5.2 | 14 | 2.6 | 4 | M2 | 0.5 | 4 x 4 | 4 x 5 | 4.5 x 5 | 5 x 5 | | | |
| MWS -16C | 16 | 6.8 | 18 | 3.4 | 5 | M2.5 | 1 | 4.5 x 5 | 5 x 5 | 5 x 6 | 6 x 6 | | | |
| MWS -20C | 20 | 7.65 | 20 | 3.8 | 6.5 | M2.5 | 1.5 | 5 x 6 | 5 x 8 | 6 x 6 | 6 x 8 | 8 x 8 | | |
| MWS -25C | 25 | 9.6 | 25 | 4.8 | 9 | M3 | 1.5 | 5 x 6 | 6 x 6 | 6 x 8 | 6 x 10 | 8 x 8 | 8 x 10 | 10 x 10 |
| MWS -32C | 32 | 12.6 | 32 | 6.3 | 11 | M4 | 2.5 | 8 x 8 | 8 x 10 | 10 x 10 | 10 x 12 | 12 x 12 | 12 x 14 | |
| MWSS-12C | 12 | 5.2 | 14 | 2.6 | 4 | M2 | 0.5 | 4 x 4 | 4 x 5 | 4.5 x 5 | 5 x 5 | | | |
| MWSS-16C | 16 | 6.8 | 18 | 3.4 | 5 | M2.5 | 1 | 4.5 x 5 | 5 x 5 | 5 x 6 | 6 x 6 | | | |
| MWSS-20C | 20 | 7.65 | 20 | 3.8 | 6.5 | M2.5 | 1.5 | 5 x 6 | 5 x 8 | 6 x 6 | 6 x 7 | 6 x 8 | 8 x 8 | |
| MWSS-25C | 25 | 9.6 | 25 | 4.8 | 9 | M3 | 1.5 | 5 x 6 | 6 x 6 | 6 x 8 | 6 x 10 | 8 x 8 | 8 x 10 | 10 x 10 |
| MWSS-32C | 32 | 12.6 | 32 | 6.3 | 11 | M4 | 2.5 | 8 x 8 | 8 x 10 | 10 x 10 | 10 x 12 | 12 x 12 | 12 x 14 | |

- Todos los productos vienen con prisioneros.
- Tolerancia recomendada para ejes es de H6 y H7.
- Ejes y chaveteros no-standard serán mecanizados según demanda.

Especificaciones

| Tipo | Eje Máx. (mm) | Par nominal (N-m) | Par máximo (mm) | Frecuencia rotacional max. (min-1) | Momento de inercia* (kg-m ²) | Dureza Torsional estática (N-m/rad) | Desalineamiento angular (°) | Desalineamiento axial (mm) | Peso* (g) |
|----------|---------------|-------------------|-----------------|------------------------------------|--|-------------------------------------|-----------------------------|----------------------------|-----------|
| MWS -12C | 5 | 0.2 | 0.4 | 12000 | 6.4 x 10 ⁻⁸ | 60 | 1 | ±0.1 | 3 |
| MWS -16C | 6 | 0.3 | 0.6 | 9500 | 2.9 x 10 ⁻⁷ | 110 | 1 | ±0.2 | 8 |
| MWS -20C | 8 | 0.5 | 1 | 7600 | 7.5 x 10 ⁻⁷ | 130 | 1 | ±0.2 | 13 |
| MWS -25C | 10 | 1 | 2 | 6100 | 2.3 x 10 ⁻⁶ | 350 | 1 | ±0.2 | 25 |
| MWS -32C | 14 | 2 | 4 | 4800 | 8.1 x 10 ⁻⁶ | 650 | 1 | ±0.2 | 53 |
| MWSS-12C | 5 | 0.3 | 0.6 | 12000 | 1.8 x 10 ⁻⁷ | 140 | 1 | ±0.1 | 8.5 |
| MWSS-16C | 6 | 0.5 | 1 | 9500 | 7.8 x 10 ⁻⁷ | 240 | 1 | ±0.1 | 21 |
| MWSS-20C | 8 | 1 | 2 | 7600 | 2.1 x 10 ⁻⁶ | 330 | 1 | ±0.1 | 36 |
| MWSS-25C | 10 | 2 | 4 | 6100 | 6.3 x 10 ⁻⁶ | 720 | 1 | ±0.2 | 69 |
| MWSS-32C | 14 | 3.5 | 7 | 4800 | 2.2 x 10 ⁻⁵ | 1300 | 1 | ±0.2 | 150 |

* Momento de inercia y peso dependen de la configuración de los ejes máximos.

Orden de pedido

- Especificar producto y los dos diámetros de los ejes.

MWS-20C- $\phi 5 \times \phi 6$

Producto Número D1 D2