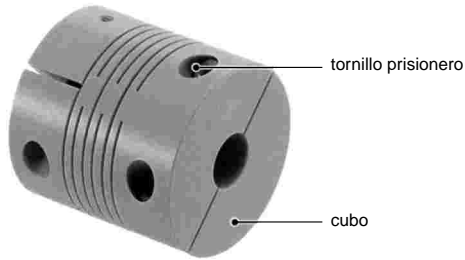


SERIE MSXP (PEEK®)



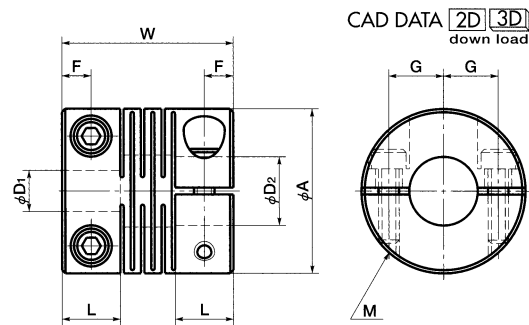
Características

- PEEK® tiene excelentes propiedades mecánicas, resistencia química y niveles microscópicos de impurezas.
- Temperatura operacional -20°C hasta 80°C.
- Retorcido nulo.
- Absorción de desalineaciones paralelas, angulares y acción del eje final.
- Idénticas características rotacionales en ambos sentidos.
- Modelos acabados y mecanizados en ambos lados disponibles también en stock.

Material

Cubo	PEEK®: Polieterecetona
Tornillo prisionero	PEEK®: Polieterecetona

PEEK® es una marca registrada de Victrex, PLC.



Dimensiones

Tipo	A	L	W	F	G	M	Par de los Prisioneros (N·m)
MSXP-25C	25	8,5	25	4,25	8	M3	0,15
MSXP-30C	30	10,2	30	5,1	9	M3	0,15
MSXP-36C	36	12	35	6	11	M3	0,15

Tipo	Diámetros estándar				
	D ₁ -D ₂				
MSXP-25C	6x8	6x10	8x8	8x10	10x10
MSXP-30C	8x8	8x10	10x12	12x12	
MSXP-36C	10x14	12x14	14x15	15x15	

Todos los productos llevan tornillos prisioneros.
La tolerancia recomendada para los diámetros de los ejes es de H6 y H7.

Especificaciones

Tipo	Eje Máx. (mm)	Par Nominal (N·m)	Par Máx. (N·m)	Frecuencia rotacional máx. (min ⁻¹)	Momento de inercia (kg·m ²)	Dureza torsional estática (N·m/rad)	Desalineamiento paralelo (mm)	Desalineamiento angular (°)	Desalineamiento axial (mm)	Peso (g)
MSXP-25C	10	0,7	1,4	25000	3,0x10 ⁻⁷	110	0,05	0,5	±0,1	3,8
MSXP-30C	12	1	2	21000	7,8x10 ⁻⁷	180	0,05	0,5	±0,1	6,8
MSXP-36C	16	1,5	3	17000	1,8x10 ⁻⁵	280	0,05	0,5	±0,1	10