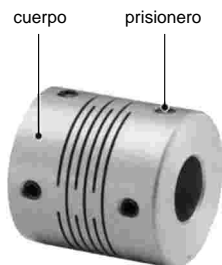


# SERIE MSX

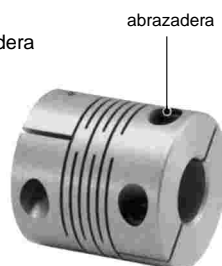
## MSX

Tipo prisionero



## MSX-C

Tipo abrazadera



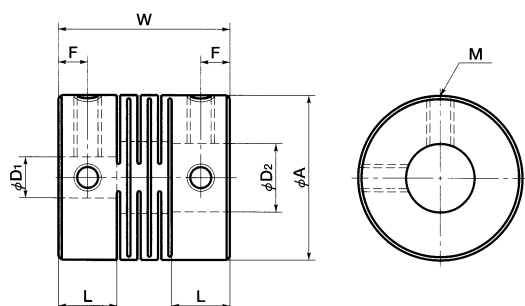
 Para Servomotor

 Compacto

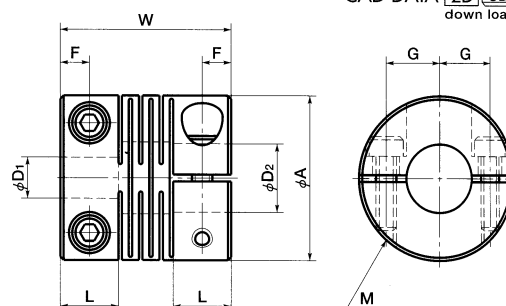
## Características

- Acoplamiento metálico y elástico de una pieza.
- Alta dureza torsional y excelente respuesta.
- Fabricado con duraluminio (A7075).
- Absorción elástica de desalineamientos angulares, paralelos y acción del eje final.
- Idénticas características rotacionales en ambos sentidos.
- Modelos acabados y mecanizados en ambos lados disponibles en stock.

MSX Tipo prisionero



MSX-C Tipo abrazadera



## Dimensiones

Tipo	A	L	W	F	G	M	Par de los Prisioneros (N·m)
MSX-16	16	6	17,4	3	-	M3	0,7
MSX-19	19	6,8	20	3,4	-	M3	0,7
MSX-24	24	8,5	25	4,25	-	M4	1,7
MSX-29	29	10,2	30	5,1	-	M4	1,7
MSX-34	34	12	35	6	-	M5	4
MSX-39	39	13,5	40	6,75	-	M5	4
MSX-44	44	15,5	45	7,75	-	M6	7
MSX-16C	16	6	17,4	3	4,74	M2	0,5
MSX-19C	19	6,8	20	3,4	5,6	M2,5	1
MSX-24C	24	8,5	25	4,25	8	M3	1,5
MSX-29C	29	10,2	30	5,1	9	M3	1,5
MSX-34C	34	12	35	6	11	M3	1,5
MSX-39C	39	13,5	40	6,75	14	M4	2,5
MSX-44C	44	15,5	45	7,75	16	M4	2,5

# SERIE MSX

## Especificaciones

Tipo	Eje Máx. (mm)	Par Nominal (N-m)	Par Máx. (N-m)	Frecuencia rotacional máx. (min <sup>-1</sup> )	Momento de inercia (kg·m <sup>2</sup> )	Dureza torsional estática (N-m/rad)	Desalineamiento paralelo (mm)	Desalineamiento angular (°)	Desalineamiento axial (mm)	Peso (g)
MSX-16	8	0,5	1	39000	2,8x10 <sup>-7</sup>	200	0,05	0,5	+/- 0,1	7
MSX-19	10	1	2	33000	6,2x10 <sup>-7</sup>	270	0,05	0,5	+/- 0,1	10
MSX-24	12	1,5	3	26000	2,0x10 <sup>-6</sup>	790	0,05	0,5	+/- 0,1	22
MSX-29	14	2	4	21000	5,2x10 <sup>-6</sup>	1400	0,05	0,5	+/- 0,1	40
MSX-34	18	3	6	18000	1,1x10 <sup>-5</sup>	2200	0,05	0,5	+/- 0,1	64
MSX-39	20	6	12	16000	2,9x10 <sup>-5</sup>	4100	0,05	0,5	+/- 0,1	90
MSX-44	22	9	18	14000	5,5x10 <sup>-5</sup>	5100	0,05	0,5	+/- 0,1	133
MSX-16C	6	0,5	1	39000	2,5x10 <sup>-7</sup>	200	0,05	0,5	+/- 0,1	7
MSX-19C	8	1	2	33000	5,8x10 <sup>-7</sup>	270	0,05	0,5	+/- 0,1	12
MSX-24C	10	1,5	3	26000	1,8x10 <sup>-6</sup>	790	0,05	0,5	+/- 0,1	23
MSX-29C	12	2	4	21000	4,7x10 <sup>-6</sup>	1400	0,05	0,5	+/- 0,1	41
MSX-34C	16	3	6	18000	1,1x10 <sup>-5</sup>	2200	0,05	0,5	+/- 0,1	62
MSX-39C	20	6	12	16000	2,3x10 <sup>-5</sup>	4100	0,05	0,5	+/- 0,1	88
MSX-44C	22	9	18	14000	4,3x10 <sup>-5</sup>	5100	0,05	0,5	+/- 0,2	128

Tipo	Diámetros en stock							
	D <sub>1</sub> x D <sub>2</sub>							
MSX-16	5 X 5	5 X 6	6 X 6					
MSX-19	5 X 5	5 X 6	5 X 7	5 X 8	6 X 6	6 X 6 <sup>35</sup>	6X 7	6X 8
	6 <sup>35</sup> X 6 <sup>35</sup>	6 <sup>35</sup> X 8	8 X 8	8 X10	10 X10			
MSX-24	6 X 6	6 X 8	6 X10	6 <sup>35</sup> X 6 <sup>35</sup>	6 <sup>35</sup> X 8	6 <sup>35</sup> X10	7X 8	8X 8
	8 X 9 <sup>525</sup>	8 X10	9 <sup>525</sup> X10	10 X10	10 X11	10 X12	11X12	12X12
MSX-29	8 X 8	8 X10	8 X11	8 X12	10 X10	10 X11	10X12	10X14
	11 X12	11 X14	12 X12	12 X14				
MSX-34	10 X14	11 X14	12 X12	12 X14	12 X16	14 X14	14X15	14X16
	15 X15	15 X16	16 X16					
MSX-39	10 X14	12 X12	12 X14	12 X15	12 X16	12 X19	14X14	14X15
	15 X15	15 X16	16 X16					
MSX-44	12 X12	12 X14	12 X19	14 X14	14 X15	14 X16	15X15	15X16
	15 X19	15 X20	20 X20					
MSX-16C	5 X 5	5 X 6	6 X 6					
MSX-19C	5 X 5	5 X 6	5 X 7	5 X 8	6 X 6	6 X 6 <sup>35</sup>	6X 7	6X 8
	6 <sup>35</sup> X 6 <sup>35</sup>	6 <sup>35</sup> X 8	8 X 8					
MSX-24C	6 X 6	6 X 8	6 X10	6 <sup>35</sup> X 6 <sup>35</sup>	6 <sup>35</sup> X 8	6 <sup>35</sup> X10	7X 8	8X 8
	8 X 9 <sup>525</sup>	8 X10	9 <sup>525</sup> X10	10 X10				
MSX-29C	8 X 8	8 X10	8 X11	8 X12	10 X10	10 X11	10X12	11X12
	12 X12							
MSX-34C	10 X14	11 X14	12 X12	12 X14	12 X16	14 X14	14X15	14X16
	15 X15	15 X16	16 X16					
MSX-39C	10 X14	12 X12	12 X14	12 X15	12 X16	12 X19	14X14	14X15
	15 X15	15 X16	16 X16					
MSX-44C	12 X12	12 X14	12 X19	14 X14	14 X15	14 X16	15X15	15X16
	15 X19	15 X20	20 X20					