

SERIE MJT (GS)

MJT



Miniature Curved Jaw Type Flexible Coupling



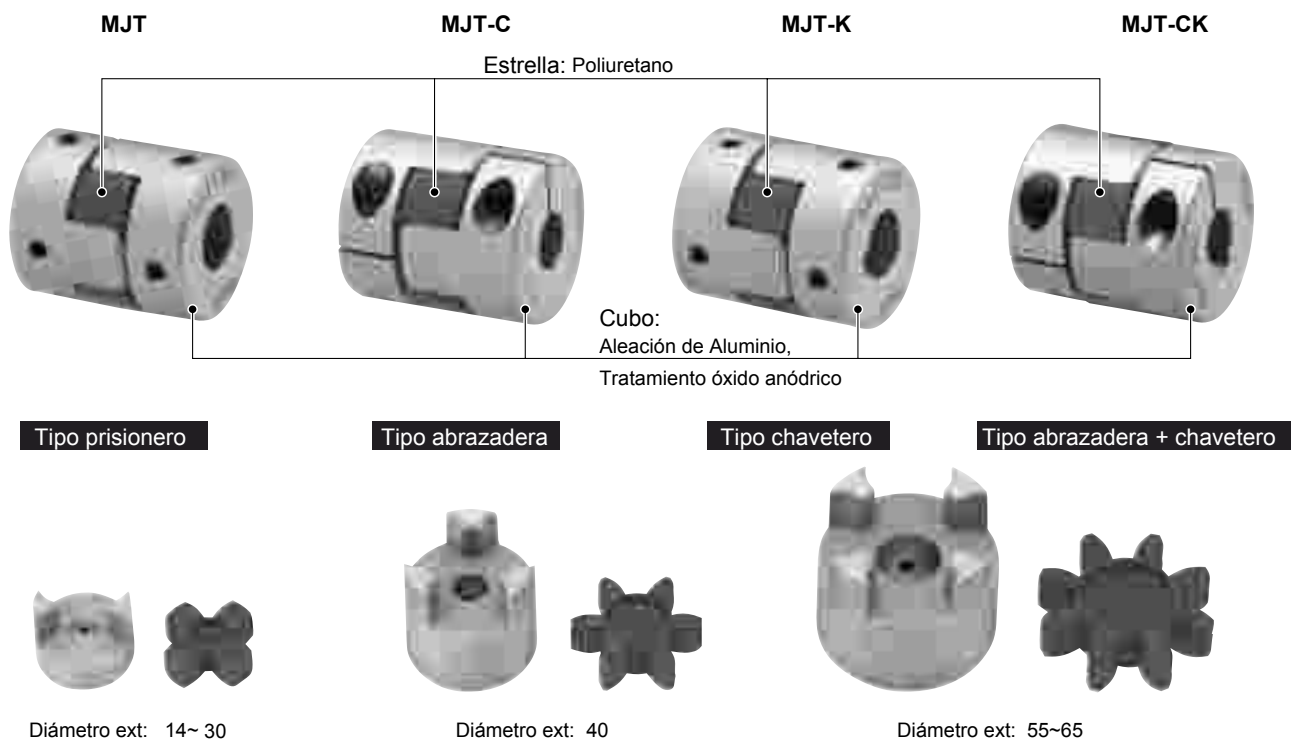
Características

- Acoplamiento sin juego compuesto de una estrella de poliuretano y dos cubos.
- Retroceso nulo.
- Puede ser usado como acoplamiento flexible en aplicaciones de alto par
- Gran absorción de desalineamientos paralelos y angulares. Excelente flexibilidad y absorción de vibraciones.
- Tres tipos de estrellas disponibles según su dureza.
- Resistente al aceite y ambientes eléctricos.
- Idénticas características rotacionales en ambos sentidos.
- Temperatura de trabajo: $-20^{\circ}\text{C}\sim 60^{\circ}\text{C}$
- Modelos acabados en diferentes mecanizados disponibles en stock.

Para Servomotor

Para motores paso a paso

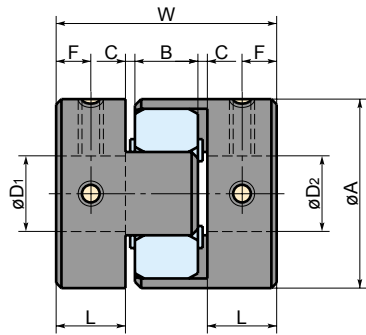
Configuración y material



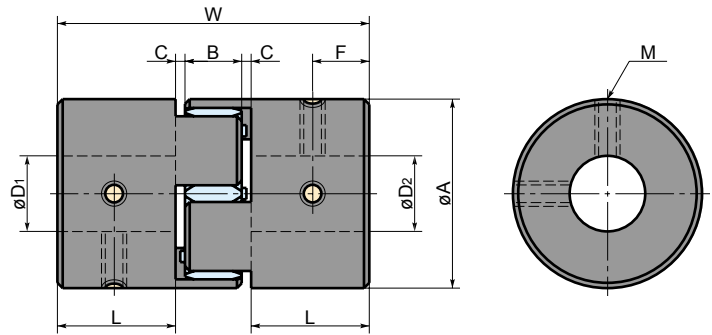
Estrella		Referencia			
Dureza	Color	Tipo prisionero	Tipo abrazadera	Tipo chavetero	Tipo abraz+chav.
80 *	Azul	MJT-**-BL	MJT-**-C-BL	MJT-**-K-BL	MJT-**-CK-BL
92 *	Blanco	MJT-**-WH	MJT-**-C-WH	MJT-**-K-WH	MJT-**-CK-WH
98 *	Rojo	MJT-**-RD	MJT-**-C-RD	MJT-**-K-RD	MJT-**-CK-RD

* Dureza (Shore A).

SERIE MJT (GS) Prisionero



Acabado diám. ext. Ø14-Ø30



Acabado diám. ext. Ø40

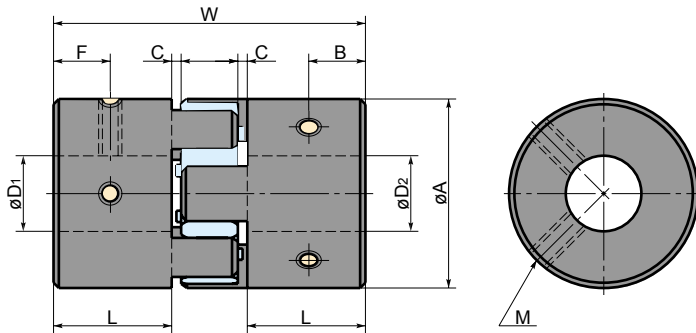
Dimensiones

Tipo	Referencia GS	A	L	W	B	C	F	M	Par de los Prisioneros (N·m)
MJT-14-BL	GS 7	14	7	22	6	1	3.5	M3	0.7
MJT-20-BL	GS 9	20	10	30	8	1	5	M3	0.7
MJT-30-BL	GS 14	30	11	35	10	1.5	5.5	M4	1.7
MJT-40-BL	GS 19/24	40	25	66	12	2	12.5	M5	4
MJT-55-BL	GS 24/28	55	30	78	14	2	15	M6	7
MJT-65-BL	GS 28/38	65	35	90	15	2.5	17.5	M8	15
MJT-80-BL	GS 38/45	80	45	114	18	3	22.5	M8	15
MJT-95-BL	GS 42/55	95	50	126	20	3	25	M8	15
MJT-14-WH	GS 7	14	7	22	6	1	3.5	M3	0.7
MJT-20-WH	GS 9	20	10	30	8	1	5	M3	0.7
MJT-30-WH	GS 14	30	11	35	10	1.5	5.5	M4	1.7
MJT-40-WH	GS 19/24	40	25	66	12	2	12.5	M5	4
MJT-55-WH	GS 24/28	55	30	78	14	2	15	M6	7
MJT-65-WH	GS 28/38	65	35	90	15	2.5	17.5	M8	15
MJT-80-WH	GS 38/45	80	45	114	18	3	22.5	M8	15
MJT-95-WH	GS 42/55	95	50	126	20	3	25	M8	15
MJT-14-RD	GS 7	14	7	22	6	1	3.5	M3	0.7
MJT-20-RD	GS 9	20	10	30	8	1	5	M3	0.7
MJT-30-RD	GS 14	30	11	35	10	1.5	5.5	M4	1.7
MJT-40-RD	GS 19/24	40	25	66	12	2	12.5	M5	4
MJT-55-RD	GS 24/28	55	30	78	14	2	15	M6	7
MJT-65-RD	GS 28/38	65	35	90	15	2.5	17.5	M8	15
MJT-80-RD	GS 38/45	80	45	114	18	3	22.5	M8	15
MJT-95-RD	GS 42/55	95	50	126	20	3	25	M8	15

Tipo	Ejes en Stock																										
	D1·D2 (Tolerancia H8)																										
	3	4	4.5	5	6	6.35	7	8	9.525	10	11	12	14	15	16	18	19	20	25	28	30	32	35	38	40	42	45
MJT-14-BL · WH · RD	●	●	●	●	●																						
MJT-20-BL · WH · RD				●	●	●	●	●																			
MJT-30-BL · WH · RD							●	●	●	●	●	●															
MJT-40-BL · WH · RD									●	●	●	●	●	●													
MJT-55-BL · WH · RD													●	●	●	●	●	●									
MJT-65-BL · WH · RD													●	●	●	●	●	●									
MJT-80-BL · WH · RD																			●	●	●	●	●				
MJT-95-BL · WH · RD																									●	●	●

- Todos los productos vienen con prisioneros.
- Cubos con ejes inferiores a 4mm sólo tienen 1 prisionero.
- Tipo prisionero/abrazadera u otro tipo están disponibles según demanda.
- Ejes y chaveteros no-standard serán mecanizados según demanda.

SERIE MJT (GS) Prisionero



Acabado diám. ext. $\text{Ø}55\text{-}\text{Ø}65$

Especificaciones

Tipo	Eje Máx. (mm)	Par Nominal (N·m)	Par Máx. (N·m)	Frecuencia rotacional máx. (min^{-1})	Momento de inercia ($\text{kg}\cdot\text{m}^2$)	Dureza torsional estática (N·m/rad)	Desalineamiento paralelo (mm)	Desalineamiento angular ($^\circ$)	Desalineamiento axial (mm)	Peso. (g)
MJT-14-BL	6.35	0.7	1.4	45000	2.1×10^{-7}	8	0.15	1.0	$\begin{matrix} +0.6 \\ 0 \end{matrix}$	7.3
MJT-20-BL	9.525	1.8	3.6	31000	1.0×10^{-6}	16	0.20	1.0	$\begin{matrix} +0.8 \\ 0 \end{matrix}$	18
MJT-30-BL	14	4	8	21000	5.9×10^{-6}	46	0.20	1.0	$\begin{matrix} +1.0 \\ 0 \end{matrix}$	46
MJT-40-BL	20	4.9	9.8	15000	4.0×10^{-5}	380	0.15	1.0	$\begin{matrix} +1.2 \\ 0 \end{matrix}$	150
MJT-55-BL	25	17	34	11000	1.7×10^{-4}	1400	0.20	1.0	$\begin{matrix} +1.4 \\ 0 \end{matrix}$	350
MJT-65-BL	30	46	92	9000	3.9×10^{-4}	2800	0.20	1.0	$\begin{matrix} +1.5 \\ 0 \end{matrix}$	570
MJT-80-BL	45	95	190	7000	1.1×10^{-3}	3200	0.20	1.0	$\begin{matrix} +1.8 \\ 0 \end{matrix}$	1200
MJT-90-BL	50	130	260	6000	2.4×10^{-3}	3600	0.20	1.0	$\begin{matrix} +2.0 \\ 0 \end{matrix}$	1900
MJT-14-WH	6.35	1.2	2.4	45000	2.1×10^{-7}	14	0.10	1.0	$\begin{matrix} +0.6 \\ 0 \end{matrix}$	7.3
MJT-20-WH	9.525	3	6	31000	1.0×10^{-6}	29	0.15	1.0	$\begin{matrix} +0.8 \\ 0 \end{matrix}$	18
MJT-30-WH	14	7.5	15	21000	5.9×10^{-6}	73	0.15	1.0	$\begin{matrix} +1.0 \\ 0 \end{matrix}$	46
MJT-40-WH	20	10	20	15000	4.0×10^{-5}	570	0.10	1.0	$\begin{matrix} +1.2 \\ 0 \end{matrix}$	150
MJT-55-WH	25	35	70	11000	1.7×10^{-4}	1600	0.15	1.0	$\begin{matrix} +1.4 \\ 0 \end{matrix}$	350
MJT-65-WH	30	95	190	9000	3.9×10^{-4}	3000	0.15	1.0	$\begin{matrix} +1.5 \\ 0 \end{matrix}$	570
MJT-80-WH	45	190	380	7000	1.1×10^{-3}	5300	0.15	1.0	$\begin{matrix} +1.8 \\ 0 \end{matrix}$	1200
MJT-90-WH	50	265	530	6000	2.4×10^{-3}	6200	0.15	1.0	$\begin{matrix} +2.0 \\ 0 \end{matrix}$	1900
MJT-14-RD	6.35	2	4	45000	2.1×10^{-7}	22	0.10	1.0	$\begin{matrix} +0.6 \\ 0 \end{matrix}$	7.3
MJT-20-RD	9.525	5	10	31000	1.0×10^{-6}	55	0.10	1.0	$\begin{matrix} +0.8 \\ 0 \end{matrix}$	18
MJT-30-RD	14	12.5	25	21000	5.9×10^{-6}	130	0.10	1.0	$\begin{matrix} +1.0 \\ 0 \end{matrix}$	46
MJT-40-RD	20	17	34	15000	4.0×10^{-5}	1200	0.10	1.0	$\begin{matrix} +1.2 \\ 0 \end{matrix}$	150
MJT-55-RD	25	60	120	11000	1.7×10^{-4}	2600	0.10	1.0	$\begin{matrix} +1.4 \\ 0 \end{matrix}$	350
MJT-65-RD	30	160	320	9000	3.9×10^{-4}	4900	0.10	1.0	$\begin{matrix} +1.5 \\ 0 \end{matrix}$	570
MJT-80-RD	45	325	650	7000	1.1×10^{-3}	6500	0.10	1.0	$\begin{matrix} +1.8 \\ 0 \end{matrix}$	1200
MJT-90-RD	50	450	900	6000	2.4×10^{-3}	8900	0.10	1.0	$\begin{matrix} +2.0 \\ 0 \end{matrix}$	1900

* Momento de inercia y peso dependen de la configuración de los ejes máximos.

Orden de pedido

- Especificar producto y los dos diámetros de los ejes.

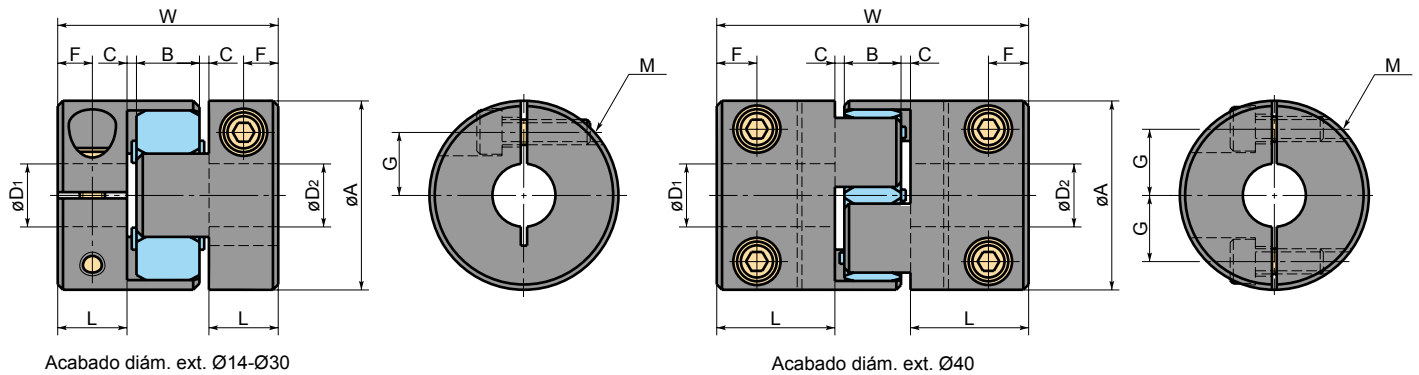
MJT-30-BL- $\phi 8 \times \phi 10$

Producto Nº

D1

D2

SERIE MJT-C (GS) Abrazadera



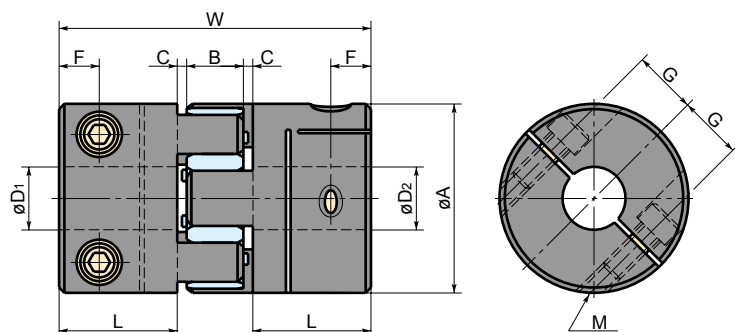
Dimensiones

Tipo	Referencia GS	A	L	W	B	C	F	G	M	Par de los Prisioneros (N-m)
MJT-14C-BL	GS 7	14	7	22	6	1	3.5	4	M2	0.5
MJT-20C-BL	GS 9	20	10	30	8	1	5	6.5	M2.5	1
MJT-30C-BL	GS 14	30	11	35	10	1.5	5.5	10	M4	2.5
MJT-40C-BL	GS 19/24	40	25	66	12	2	8.5	14	M5	4
MJT-55C-BL	GS 24/28	55	30	78	14	2	10.5	20	M6	8
MJT-65C-BL	GS 28/38	65	35	90	15	2.5	13	24	M8	16
MJT-80C-BL	GS 38/45	80	45	114	18	3	15	30	M8	16
MJT-95C-BL	GS 42/55	95	50	126	20	3	18	34	M10	40
MJT-14C-WH	GS 7	14	7	22	6	1	3.5	4	M2	0.5
MJT-20C-WH	GS 9	20	10	30	8	1	5	6.5	M2.5	1
MJT-30C-WH	GS 14	30	11	35	10	1.5	5.5	10	M4	2.5
MJT-40C-WH	GS 19/24	40	25	66	12	2	8.5	14	M5	4
MJT-55C-WH	GS 24/28	55	30	78	14	2	10.5	20	M6	8
MJT-65C-WH	GS 28/38	65	35	90	15	2.5	13	24	M8	16
MJT-80C-WH	GS 38/45	80	45	114	18	3	15	30	M8	16
MJT-95C-WH	GS 42/55	95	50	126	20	3	18	34	M10	40
MJT-14C-RD	GS 7	14	7	22	6	1	3.5	4	M2	0.5
MJT-20C-RD	GS 9	20	10	30	8	1	5	6.5	M2.5	1
MJT-30C-RD	GS 14	30	11	35	10	1.5	5.5	10	M4	2.5
MJT-40C-RD	GS 19/24	40	25	66	12	2	8.5	14	M5	4
MJT-55C-RD	GS 24/28	55	30	78	14	2	10.5	20	M6	8
MJT-65C-RD	GS 28/38	65	35	90	15	2.5	13	24	M8	16
MJT-80C-RD	GS 38/45	80	45	114	18	3	15	30	M8	16
MJT-95C-RD	GS 42/55	95	50	126	20	3	18	34	M10	40

Tipo	Ejes en Stock																										
	D1-D2 (Tolerancia H8)																										
	3	4	4.5	5	6	6.35	7	8	9.525	10	11	12	14	15	16	18	19	20	25	28	30	32	35	38	40	42	45
MJT-14C-BL · WH · RD	●	●	●	●																							
MJT-20C-BL · WH · RD				●	●	●	●	●																			
MJT-30C-BL · WH · RD							●	●	●	●	●																
MJT-40C-BL · WH · RD									●	●	●	●	●	●													
MJT-55C-BL · WH · RD													●	●	●	●	●	●	●								
MJT-65C-BL · WH · RD													●	●	●	●	●	●	●								
MJT-80C-BL · WH · RD																			●	●	●	●	●	●			
MJT-95C-BL · WH · RD																									●	●	●

- Todos los productos vienen con prisioneros.
- Tipo prisionero/abrazadera u otro tipo están disponibles según demanda.
- Ejes y chaveteros no-standard serán mecanizados según demanda.

SERIE MJT-C (GS) Abrazadera



Acabado diám. ext. $\text{Ø}55\text{-}\text{Ø}65$

Especificaciones

Tipo	Eje Máx. (mm)	Par Nominal (N·m)	Par Máx. (N·m)	Frecuencia rotacional máx. (min ⁻¹)	Momento de inercia (kg·m ²)	Dureza torsional estática (N·m/rad)	Desalineamiento paralelo (mm)	Desalineamiento angular (°)	Desalineamiento axial (mm)	Peso. (g)
MJT-14C-BL	5	0.7	1.4	45000	1.6×10^{-7}	8	0.15	1.0	$\begin{matrix} +0.6 \\ 0 \\ 0 \end{matrix}$	6
MJT-20C-BL	8	1.8	3.6	31000	1.1×10^{-6}	16	0.20	1.0	$\begin{matrix} +0.8 \\ 0 \\ 0 \end{matrix}$	19
MJT-30C-BL	12	4	8	21000	6.2×10^{-6}	46	0.20	1.0	$\begin{matrix} +1.0 \\ 0 \\ 0 \end{matrix}$	50
MJT-40C-BL	16	4.9	9.8	15000	3.9×10^{-5}	380	0.15	1.0	$\begin{matrix} +1.2 \\ 0 \\ 0 \end{matrix}$	160
MJT-55C-BL	25	17	34	11000	1.6×10^{-4}	1400	0.20	1.0	$\begin{matrix} +1.4 \\ 0 \\ 0 \end{matrix}$	330
MJT-65C-BL	30	46	92	9000	3.8×10^{-4}	2800	0.20	1.0	$\begin{matrix} +1.5 \\ 0 \\ 0 \end{matrix}$	560
MJT-80C-BL	42	95	190	7000	1.0×10^{-3}	3200	0.20	1.0	$\begin{matrix} +1.8 \\ 0 \\ 0 \end{matrix}$	1200
MJT-90C-BL	48	130	260	6000	2.3×10^{-3}	3600	0.20	1.0	$\begin{matrix} +2.0 \\ 0 \\ 0 \end{matrix}$	1900
MJT-14C-WH	5	1.2	2.4	45000	1.6×10^{-7}	14	0.10	1.0	$\begin{matrix} +0.6 \\ 0 \\ 0 \end{matrix}$	6
MJT-20C-WH	8	3	6	31000	1.1×10^{-6}	29	0.15	1.0	$\begin{matrix} +0.8 \\ 0 \\ 0 \end{matrix}$	19
MJT-30C-WH	12	7.5	15	21000	6.2×10^{-6}	73	0.15	1.0	$\begin{matrix} +1.0 \\ 0 \\ 0 \end{matrix}$	50
MJT-40C-WH	16	10	20	15000	3.9×10^{-5}	570	0.10	1.0	$\begin{matrix} +1.2 \\ 0 \\ 0 \end{matrix}$	160
MJT-55C-WH	25	35	70	11000	1.6×10^{-4}	1600	0.15	1.0	$\begin{matrix} +1.4 \\ 0 \\ 0 \end{matrix}$	330
MJT-65C-WH	30	95	190	9000	3.8×10^{-4}	3000	0.15	1.0	$\begin{matrix} +1.5 \\ 0 \\ 0 \end{matrix}$	560
MJT-80C-WH	42	190	380	7000	1.0×10^{-3}	5300	0.15	1.0	$\begin{matrix} +1.8 \\ 0 \\ 0 \end{matrix}$	1200
MJT-90C-WH	48	265	530	6000	2.3×10^{-3}	6200	0.15	1.0	$\begin{matrix} +2.0 \\ 0 \\ 0 \end{matrix}$	1900
MJT-14C-RD	5	2	4	45000	1.6×10^{-7}	22	0.10	1.0	$\begin{matrix} +0.6 \\ 0 \\ 0 \end{matrix}$	6
MJT-20C-RD	8	5	10	31000	1.1×10^{-6}	55	0.10	1.0	$\begin{matrix} +0.8 \\ 0 \\ 0 \end{matrix}$	19
MJT-30C-RD	12	12.5	25	21000	6.2×10^{-6}	130	0.10	1.0	$\begin{matrix} +1.0 \\ 0 \\ 0 \end{matrix}$	50
MJT-40C-RD	16	17	34	15000	3.9×10^{-5}	1200	0.10	1.0	$\begin{matrix} +1.2 \\ 0 \\ 0 \end{matrix}$	160
MJT-55C-RD	25	60	120	11000	1.6×10^{-4}	2600	0.10	1.0	$\begin{matrix} +1.4 \\ 0 \\ 0 \end{matrix}$	330
MJT-65C-RD	30	160	320	9000	3.8×10^{-4}	4900	0.10	1.0	$\begin{matrix} +1.5 \\ 0 \\ 0 \end{matrix}$	560
MJT-80C-RD	42	325	650	7000	1.0×10^{-3}	6500	0.10	1.0	$\begin{matrix} +1.8 \\ 0 \\ 0 \end{matrix}$	1200
MJT-90C-RD	48	450	900	6000	2.3×10^{-3}	8900	0.10	1.0	$\begin{matrix} +2.0 \\ 0 \\ 0 \end{matrix}$	1900

* Momento de inercia y peso dependen de la configuración de los ejes máximos.

Orden de pedido

- Especificar producto y los dos diámetros de los ejes

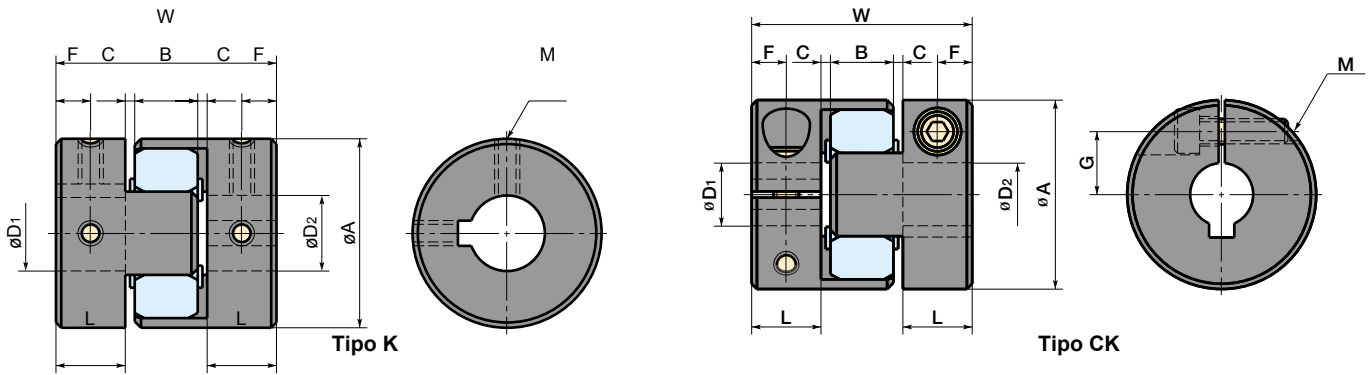
MJT-20C-RD- $\phi 5 \times \phi 6$

Producto N°

D1

D2

SERIE MJT-K + chavetero



Dimensiones

Tipo	Referencia GS	A	L	W	B	C	F	G	M	Par de los Prisioneros (N·m)
MJT-30K	GS 14	30	11	35	10	1.5	5.5		M4	1.7
MJT-40K	GS 19/24	40	25	66	12	2	12.5		M5	4
MJT-55K	GS 24/28	55	30	78	14	2	15		M6	7
MJT-65K	GS 28/38	65	35	90	15	2.5	17.5		M8	15
MJT-80K	GS 38/45	80	45	114	18	3	22.5		M8	15
MJT-95K	GS 42/55	95	50	126	20	3	25		M8	15
MJT-30CK	GS 14	30	11	35	10	1.5	5.5	10	M4	2.5
MJT-40CK	GS 19/24	40	25	66	12	2	8.5	14	M5	4
MJT-55CK	GS 24/28	55	30	78	14	2	10.5	20	M6	8
MJT-65CK	GS 28/38	65	35	90	15	2.5	13	24	M8	16
MJT-80CK	GS 38/45	80	45	114	18	3	15	30	M8	16
MJT-95CK	GS 42/55	95	50	126	20	3	18	34	M10	40

Tipo	Ejes en Stock D1·D2 (Tolerance H8)																	
	10	11	12	14	15	16	18	19	20	25	28	30	32	35	38	40	42	45
MJT-30K-BL · WH · RD	●	●	●	●														
MJT-40K-BL · WH · RD	●	●	●	●	●	●												
MJT-55K-BL · WH · RD					●	●	●	●	●	●								
MJT-65K-BL · WH · RD					●	●	●	●	●	●								
MJT-80K-BL · WH · RD											●	●	●	●	●			
MJT-95K-BL · WH · RD																●	●	●

- Todos los productos vienen con prisioneros.
- Cubos con ejes inferiores a 4mm sólo tienen 1 prisionero.
- Tipo prisionero/abrazadera u otro tipo están disponibles según demanda.
- Ejes y chaveteros no-standard serán mecanizados según demanda.

Tipo	Ejes en Stock D1·D2																	
	10	11	12	14	15	16	18	19	20	25	28	30	32	35	38	40	42	45
MJT-30CK-BL · WH · RD	●	●	●															
MJT-40CK-BL · WH · RD	●	●	●	●	●	●												
MJT-55CK-BL · WH · RD					●	●	●	●	●	●								
MJT-65CK-BL · WH · RD					●	●	●	●	●	●								
MJT-80CK-BL · WH · RD											●	●	●	●	●			
MJT-95CK-BL · WH · RD																●	●	●

Ejes en Stock D	Chavetero				Chaveta b×h
	b mm	Tolerancia (JS9)	t mm	Tolerancia	
10·11·12	4	±0.0150	1.8	+0.1 0	4x4
14·15·16	5		2.3		5x5
18·19·20	6		2.8		6x6
25·28·30	8	±0.0180	3.3	+0.2 0	8x7
32·35·38	10				10x8
40·42	12	±0.0215	3.8		12x8
45	14				14x9

