

# SERIE MHS

## MHS

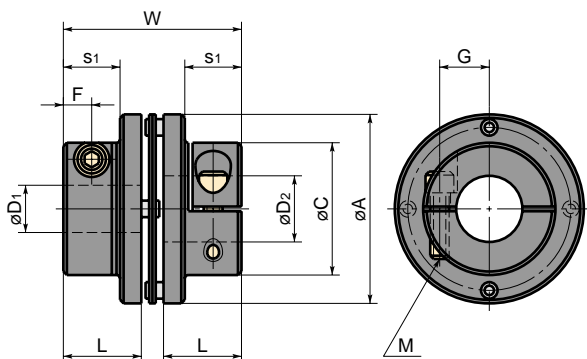
Miniature Single Disk Flexible Coupling



### Características

- Acoplamiento flexible tipo disco.
- Alta capacidad de par, dureza torsional y excelente respuesta.
- Retroceso nulo.
- Los discos dobles de acero inoxidable absorben desalineamientos angulares y acciones de eje final.
- Desalienamientos paralelos no son absorbidos.
- Idénticas características rotacionales en ambos sentidos.
- No necesita mantenimiento y tiene una excelente resistencia al aceite y sustancias químicas.
- Modelos con ejes acabados en ambos lados disponibles en stock.

### Configuración y material



### Orden de pedido

- Especificar producto y los dos diámetros de los ejes.

**MHS-32C- $\phi$ 8x $\phi$ 10**

Producto Número      D1      D2

### Dimensiones

unit:mm

Tipo	A	L	W	C	s <sub>1</sub>	F	G	M	Par nominal de los prisioneros (N-m)	Ejes en stock												
										D <sub>1</sub> -D <sub>2</sub>												
										6	8	10	11	12	14	15	16	18	19	20	25	
MHS-32C	32	13.7	32	22	9	4	8	M3	1.5	•	•	•										
MHS-40C	40	16.5	38	28	12	6	10.5	M4	2.5		•	•	•	•								
MHS-50C	50	19.4	44	39	15	7	14.75	M5	7				•	•	•	•	•	•	•			
MHS-63C	63	22.3	50	45	18	8	17	M6	12						•	•	•	•	•	•	•	•

- Todos los productos contienen prisioneros.
- Tolerancia recomendada en eje mecanizados es de h6 y h7.
- Ejes y chavetas no estándares son mecanizados según pedido. Por favor contacte con nosotros.

### Especificaciones

Tipo	Eje máximo (mm)	Par nominal (N-m)	Par máximo (N-m)	Frecuencia rotacional máx. (min <sup>-1</sup> )	Momento de inercia* (kg-m <sup>2</sup> )	Dureza torsional estática (N-m/rad)	Desalineamiento angularidad (°)	Desalineamiento axial (mm)	Peso* (g)
MHS-32C	10	2	4	4800	4.5x10 <sup>-6</sup>	1300	1	±0.2	38
MHS-40C	14	4	8	3800	1.2x10 <sup>-5</sup>	2800	1	±0.2	66
MHS-50C	20	7.5	15	3100	3.7x10 <sup>-5</sup>	3700	1	±0.2	120
MHS-63C	25	10	20	2400	8.4x10 <sup>-5</sup>	5000	1	±0.2	190

\*Momento de inercia y peso dependen de la configuración de los ejes máximos.