

SERIE MFB

MFB



Miniature Bellows Flexible Coupling

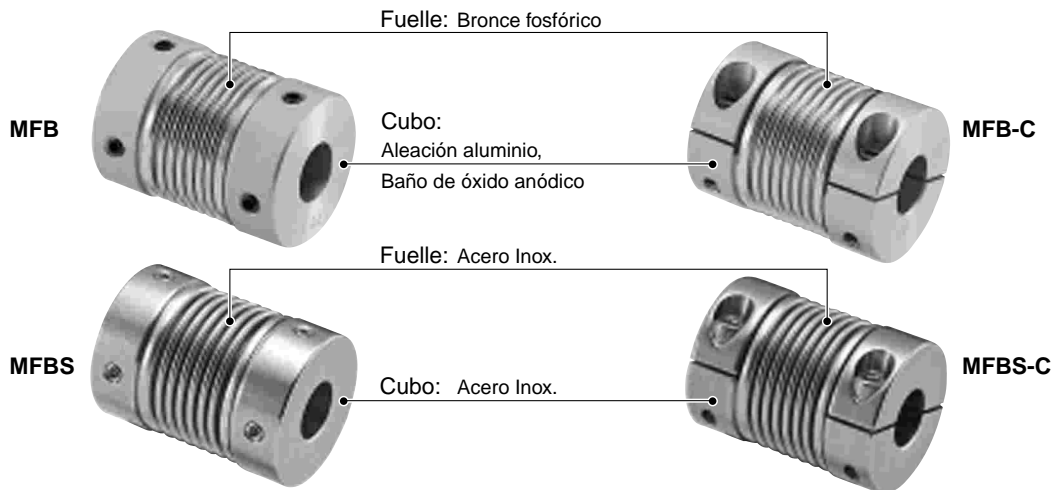


Características



- Acoplamiento flexible de tipo fuelle.
- Retroceso nulo.
- Alta dureza torsional, inercia baja y excelente respuesta.
- La configuración de los fuelles elásticos absorben desalineamientos paralelos, angulares y acciones del eje final.
- Velocidad constante incluso con desalineamiento.
- Idénticas características rotacionales en ambos lados.
- No necesita mantenimiento y excelente resistencia al aceite y otras sustancias químicas.
- Fuelles disponibles en acero inoxidable o bronce fosfórico. (Cubo: aleación de aluminio).
- Modelos con ambos ejes acabados también disponible en stock.

Configuración y material



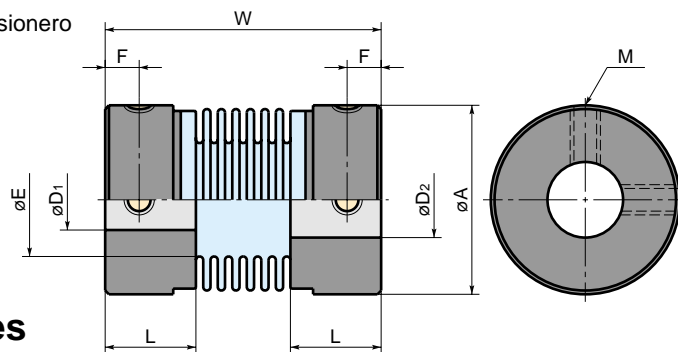
Tipo prisionero

Tipo abrazadera

Material		Acabados	
Cubo	Fuelle	Tipo prisionero	Tipo abrazadera
Aleación aluminio	Bronce fosfórico	MFB -**	MFB -** C
Acero inox.	Acero inox.	MFBS-**	MFBS-** C

SERIE MFB

MFB MFBS Tipo Prisionero



- Todos los productos vienen con prisioneros (MFB-MFBS) o prisioneros con tapas (MFB-C, MFBS-C).
- Cubos con diámetros de eje 4mm o inferior llevan un prisionero.
- Tolerancia con los ejes del acoplamiento flexible de prisioneros es h8.
- Tolerancia aconsejada en diámetros del eje es de h6 y h7.
- Ejes y chavetas no estándares son mecanizados según pedidos. Por favor, contacte con nosotros.

Dimensiones

unit: mm

Tipo	A	L	W	E	F	G	M	Par nominal de los prisioneros (N-m)	Ejes en stock D1-D2							
									3	4	5	6	8	10	12	14
MFB -12	12	7.5	23.5	7	2.5	—	M2.5	0.5	●	●	●	●				
MFB -16	16	9	26.5	9.5	3	—	M3	0.7		●	●	●	●			
MFB -20	20	10	32	12.5	3.5	—	M3	0.7			●	●	●	●		
MFB -25	25	12	36.5	15	4.5	—	M4	1.7				●	●	●	●	
MFB -32	32	13.5	42	21	5.5	—	M4	1.7				●	●	●	●	●
MFBS-12	12	7.5	23.5	7	2.5	—	M2.5	0.5	●	●	●	●				
MFBS-16	16	9	26.5	9.5	3	—	M3	0.7		●	●	●	●			
MFBS-20	20	10	32	12.5	3.5	—	M3	0.7			●	●	●	●		
MFBS-25	25	12	36.5	15	4.5	—	M4	1.7				●	●	●	●	
MFBS-32	32	13.5	42	21	5.5	—	M4	1.7				●	●	●	●	●
MFB -12C	12	7.5	23.5	7	2.25	4	M2	0.5		●	●					
MFB -16C	16	9	26.5	9.5	3	5	M2.5	1			●	●				
MFB -20C	20	10	32	12.5	3.5	6.5	M2.5	1				●	●			
MFB -25C	25	12	36.5	15	4.5	9	M3	1.5					●	●		
MFB -32C	32	13.5	42	21	5	11	M4	2.5					●	●	●	●
MFBS-12C	12	7.5	23.5	7	2.25	4	M2	0.5		●	●					
MFBS-16C	16	9	26.5	9.5	3	5	M2.5	1			●	●				
MFBS-20C	20	10	32	12.5	3.5	6.5	M2.5	1				●	●			
MFBS-25C	25	12	36.5	15	4.5	9	M3	1.5					●	●		
MFBS-32C	32	13.5	42	21	5	11	M4	2.5					●	●	●	●

Especificaciones

Tipo	Eje máximo (mm)	Par nominal (N-m)	Par máximo (N-m)	Frecuencia rotacional máx. (min ⁻¹)	Momento de inercia* (kg·m ²)	Dureza torsional estática (N-m/rad)	Desalineamiento paralelo (mm)	Desalineamiento angular (°)	Desalineamiento axial (mm)	Peso* (g)
MFB -12	6.35	0.3	0.6	32000	9.0x10 ⁻⁸	82	0.10	1.5	+0.4 -1.2	4.1
MFB -16	8	0.5	1	24000	3.5x10 ⁻⁷	110	0.10	1.5	+0.4 -1.2	9
MFB -20	10	0.8	1.6	19000	9.9x10 ⁻⁷	180	0.15	2	+0.6 -1.8	16
MFB -25	12	1.3	2.6	15000	3.1x10 ⁻⁶	240	0.15	2	+0.6 -1.8	32
MFB -32	16	2	4	12000	9.2x10 ⁻⁶	330	0.20	2	+0.8 -2.5	57
MFBS-12	6.35	0.5	1	32000	2.1x10 ⁻⁷	100	0.10	1.5	+0.4 -1.2	9.1
MFBS-16	8	1	2	24000	8.0x10 ⁻⁷	150	0.10	1.5	+0.4 -1.2	20
MFBS-20	10	1.5	3	19000	2.3x10 ⁻⁶	220	0.15	2	+0.6 -1.8	37
MFBS-25	12	2	4	15000	7.0x10 ⁻⁶	330	0.15	2	+0.6 -1.8	73
MFBS-32	16	3	6	12000	2.1x10 ⁻⁵	490	0.20	2	+0.8 -2.5	130
MFB -12C	5	0.3	0.6	13000	9.7x10 ⁻⁸	82	0.10	1.5	+0.4 -1.2	3.8
MFB -16C	6.35	0.5	1	9500	3.7x10 ⁻⁷	110	0.10	1.5	+0.4 -1.2	9.8
MFB -20C	8	0.8	1.6	7700	1.0x10 ⁻⁶	180	0.15	2	+0.6 -1.8	16
MFB -25C	10	1.3	2.6	6100	3.1x10 ⁻⁶	240	0.15	2	+0.6 -1.8	32
MFB -32C	14	2	4	4800	9.6x10 ⁻⁶	330	0.20	2	+0.8 -2.5	58
MFBS-12C	5	0.5	1	13000	2.1x10 ⁻⁷	100	0.10	1.5	+0.4 -1.2	9.2
MFBS-16C	6.35	1	2	9500	8.1x10 ⁻⁷	150	0.10	1.5	+0.4 -1.2	22
MFBS-20C	8	1.5	3	7700	2.3x10 ⁻⁶	220	0.15	2	+0.6 -1.8	38
MFBS-25C	10	2	4	6100	6.9x10 ⁻⁶	330	0.15	2	+0.6 -1.8	74
MFBS-32C	14	3	6	4800	2.1x10 ⁻⁵	490	0.20	2	+0.8 -2.5	130

*Momento de inercia y peso dependen de los ejes mecanizados.