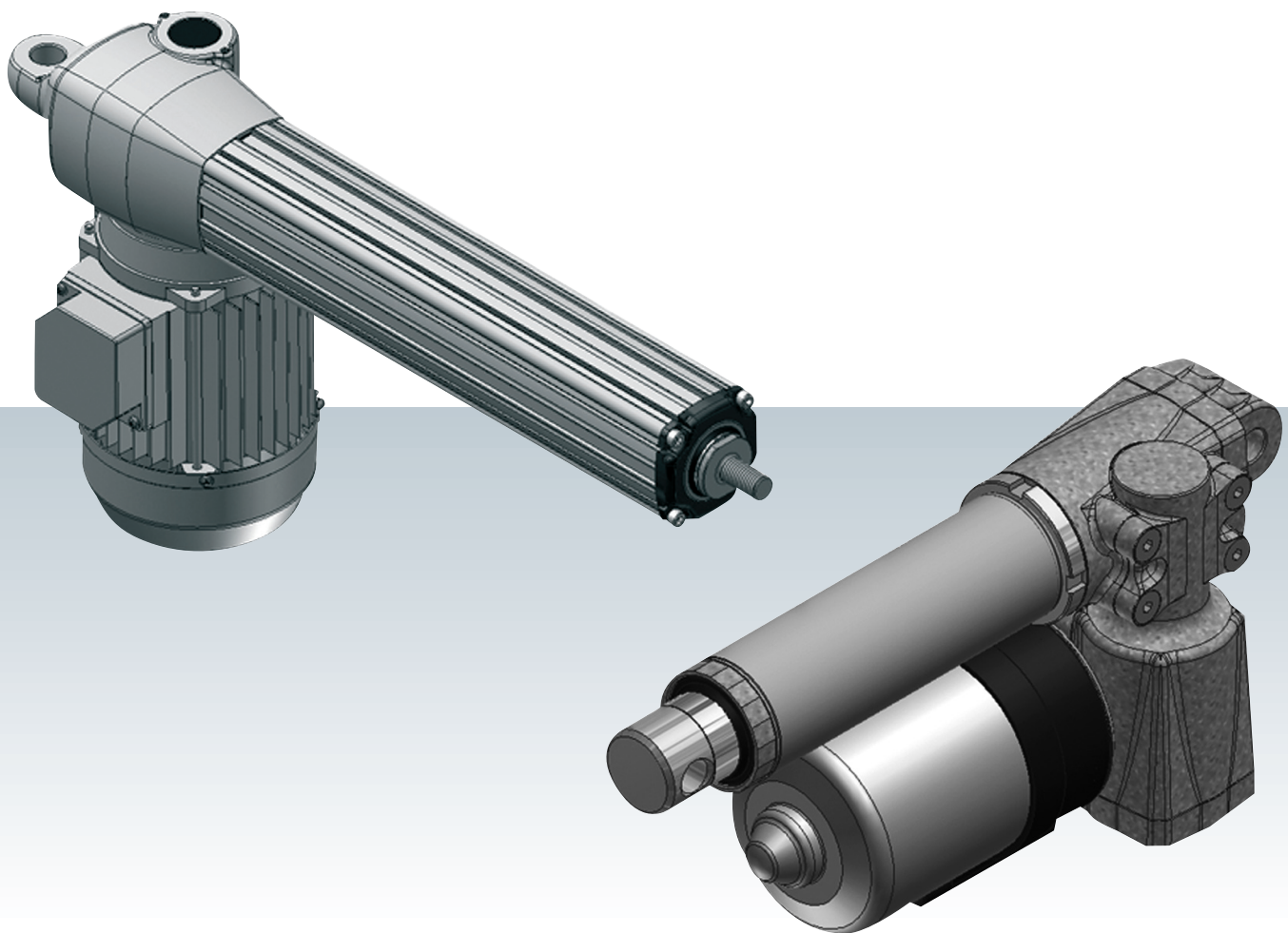


Actuadores Lineales electromecánicos

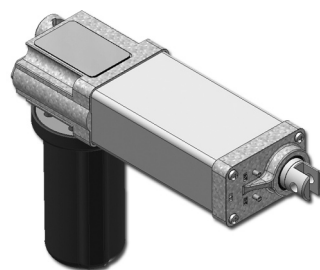
Motor AC / CC
Fuerza
Velocidad



Actuadores Lineales

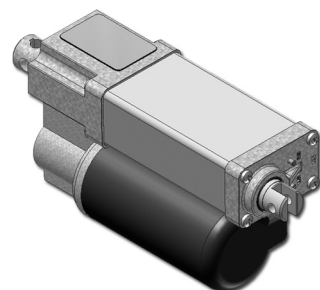
ALI1

Fuerza máx: 1.200 N
Velocidad máx: 90 mm/s
Carrera: hasta 300 mm
Alimentación: 12 - 24 - 36 Vdc
Accesorios: Final de carrera integrado, encoder



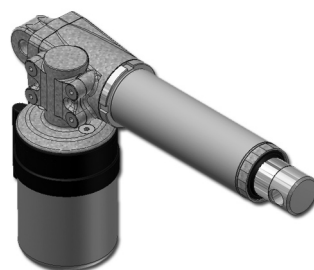
ALI1-P

Fuerza máx: 2.500 N
Velocidad máx: 17 mm/s
Carrera: hasta 300 mm
Alimentación: 12 - 24 - 36 Vdc
Accesorios: Final de carrera integrado, encoder



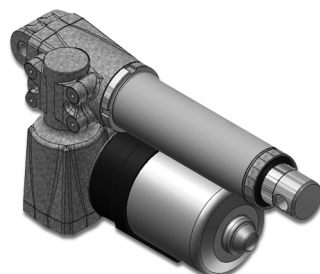
ALI2

Fuerza máx: 2.500 N
Velocidad máx: 110 mm/s
Carrera: hasta 1000 mm
Alimentación: 1 ph - 3 ph Vac / 12 - 24 - 36 Vdc
Accesorios: Final de carrera magnetico, Final de carrera integrado, Potenciómetro rotativo, Encoder, Tuerca de seguridad.



ALI2-P

Fuerza máx: 3.500 N
Velocidad máx: 30 mm/s
Carrera: hasta 700 mm
Alimentación: 12 - 24 - 36 Vdc
Accesorios: Final de carrera magnetico, Final de carrera integrado, Potenciómetro rotativo, Encoder, Tuerca de seguridad.



ALI3

Fuerza máx: 5.000 N
Velocidad máx: 35 mm/s
Carrera: hasta 1000 mm
Alimentación: 1 ph - 3 ph Vac / 12 - 24 - 36 Vdc
Accesorios: Final de carrera magnetico, Final de carrera integrado, Potenciómetro rotativo, Encoder, Tuerca de seguridad.



ECV1

Fuerza máx: 7.500 N
Velocidad máx: 80 mm/s
Carrera: hasta 1000 mm
Alimentación: 220/380 Vac / 12 - 24 - 36 Vdc
Accesorios: Final de carrera magnetico, Final de carrera integrado,
Potenciómetro rotativo, Encoder, Limitador de par, Tuerca de seguridad.



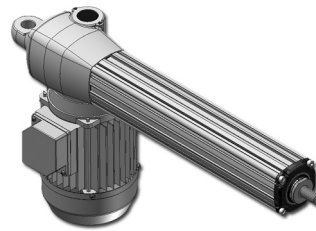
9000S

Fuerza máx: 9.000 N
Velocidad máx: 60 mm/s
Carrera: hasta 1000 mm
Alimentación: 220/380 Vac / 12 - 24 - 36 Vdc
Accesorios: Final de carrera magnetico, Final de carrera integrado,
Potenciómetro rotativo, Encoder, Tuerca de seguridad.



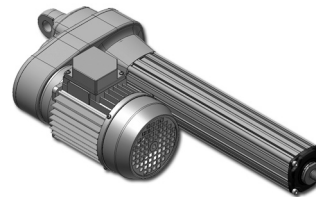
ALI5

Fuerza máx: 15 kN
Velocidad máx: 100 mm/s
Carrera: hasta 1400 mm
Alimentación: 220/380 Vac - 90 Vdc
Accesorios: Final de carrera mecánico, Final de carrera magnetico,
Encoder, Feno de Seguridad, Tuerca de Seguridad.



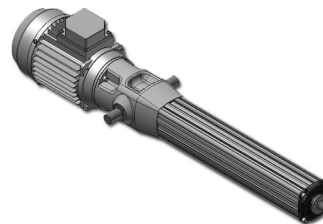
ALI5-P

Fuerza máx: 15 kN
Velocidad máx: 100 mm/s
Carrera: hasta 1400 mm
Alimentación: 220/380 Vac - 90 Vdc
Accesorios: Final de carrera mecánico, Final de carrera magnetico,
Encoder, Feno de Seguridad, Tuerca de Seguridad.



ALI5A

Fuerza máx: 15 kN
Velocidad máx: 100 mm/s
Carrera: hasta 1400 mm
Alimentación: 220/380 Vac - 90 Vdc
Accesorios: Final de carrera mecánico, Final de carrera magnetico,
Encoder, Feno de Seguridad, Tuerca de Seguridad.

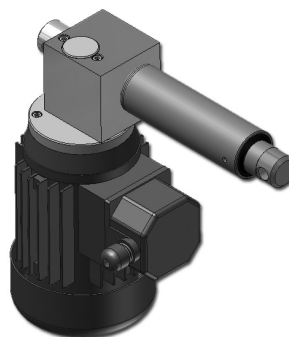


! Amplia gama de soluciones,
motor CC, AC, servomotores,
husillo trapecial, husillo de
bolas.

Actuadores Lineales

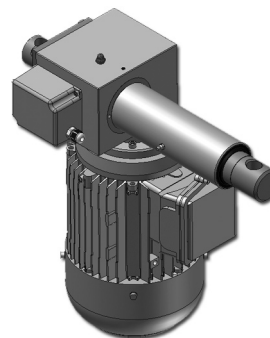
AV2

Fuerza máx: 10 kN
 Velocidad máx: 40 mm/s
 Carrera: hasta a 1000 mm
 Alimentación: 220/380 Vac
 Accesorios: Final de carrera magnético, Final de carrera integrado, Potenciómetro rotativo, Encoder, Limitador de par, Tuerca de seguridad.



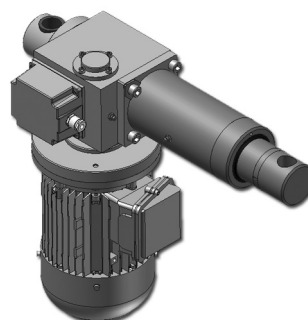
AV3

Fuerza máx: 25 kN
 Velocidad máx: 55 mm/s
 Carrera: hasta a 1500 mm
 Alimentación: 220/380 Vac
 Accesorios: Final de carrera integrado, Potenciómetro rotativo, Encoder.



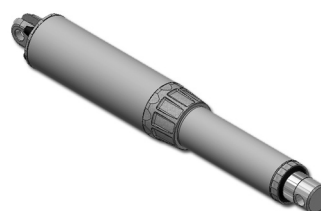
ECV9092

Fuerza máx: 40 kN
 Velocidad máx: 45 mm/s
 Carrera: hasta a 1500 mm
 Alimentación: 220/380 Vac
 Accesorios: Final de carrera integrado, Potenciómetro rotativo, Encoder.



L02-L03

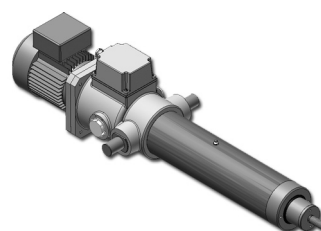
Fuerza máx: 2.000 N / 5.000 N
 Velocidad máx: 100 mm/s / 30 mm/s
 Carrera: hasta a 800 mm / 700 mm
 Alimentación: 12 - 24 Vdc
 Accesorios: Final de carrera externo, Final de carrera magnético, Encoder, Tuerca de seguridad.



13

EC1...5

Fuerza máx: 5 kN / ... / 50 kN
 Velocidad máx: 230 mm/s / ... / 15 mm/s
 Carrera: hasta a 650 mm / ... / 1800 mm
 Alimentación: 220/380 Vac
 Accesorios: Final de carrera integrado, Potenciómetro rotativo, Encoder, Volante.



! *Finales de carrera mecánico, magnético, encoder, potenciómetro, etc.*